



Faktablad MS Sedna



NUVA AB

Adress: Box 9, 293 21 Olofström

Telefon: +46 10-200 80 21

Org.nr: 556577-1572

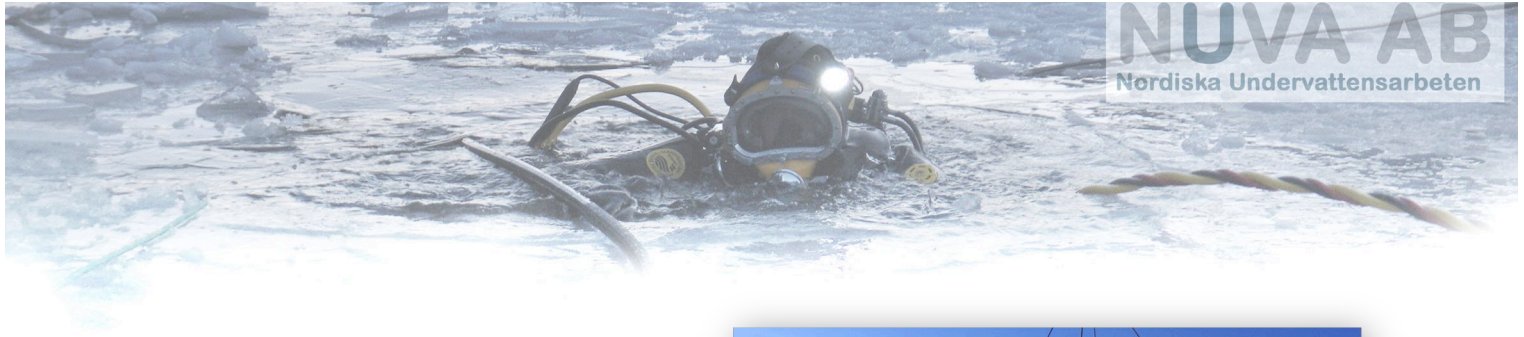
Bankgiro: 5350-0054

MS Sedna är en tio meter lång kranbåt som har ett brett användande inom sjöentreprenader. Utrustad med kraftig kapstanvinsch och kran med vinsch är hon ett mångsidigt arbetsredskap.



NUVA AB

Adress: Box 9, 293 21 Olofström
Telefon: +46 10-200 80 21
Org.nr: 556577-1572
Bankgiro: 5350-0054



MS Sedna är trailbar på lastbil och sjösätts/tas upp med mobilkran. Kranen är fällbar och masten avtagbar. Detta möjliggör en rationell etablering även på otillgängliga platser.



NUVA AB

Adress: Box 9, 293 21 Olofström

Telefon: +46 10-200 80 21

Org.nr: 556577-1572

Bankgiro: 5350-0054

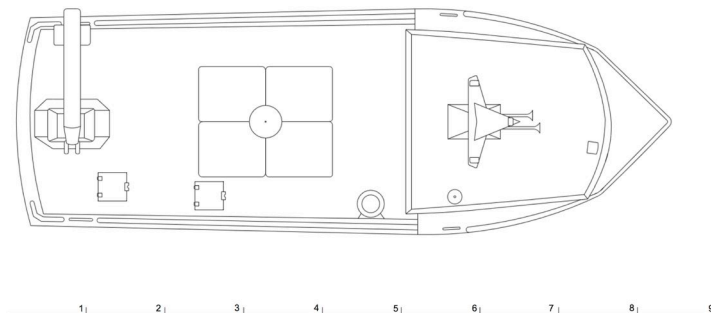
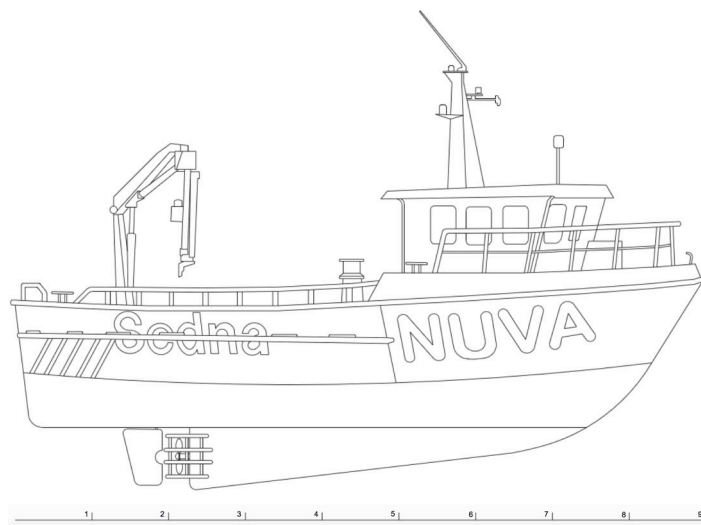


Egenskaper

Namn	MS Sedna
Signal	SFE-2858
Typ	Aluminiumbåt
Byggt	1982, Tuvnes Mek Bergen
Bredd	3.6
Längd	10.4
Djup	0.7
Pull	750 kg
Kraft	110 kW
Fart	7 knop
Last	4 500 kg

Utrustning

Kran	HMF Hyfa 1.8 ton, Weimer We-1400 kranmonterad winch
Winch	4.0 ton Capstan
Motor	Sabb Iveco N67 220 12V
Elutrustning	12 V DC, 220 V AC
Navigation	DGPS, VHF



NUVA AB

Adress: Box 9, 293 21 Olofström
Telefon: +46 10-200 80 21
Org.nr: 556577-1572
Bankgiro: 5350-0054