



Faktablad MS Selma



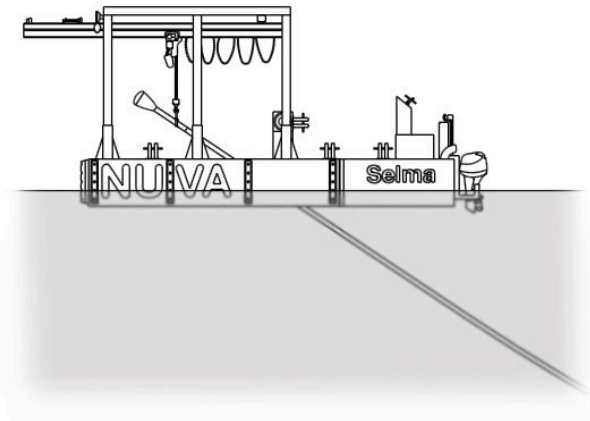
NUVA AB

Adress: Box 9, 293 21 Olofström

Telefon: +46 10-200 80 21

Org.nr: 556577-1572

Bankgiro: 5350-0054



MS Selma är en motoriserad pråm, primärt framtagen för borrkroneskifte vid styrd borring ut i sjö. Tack vare det U-formade skrovet och fällbart mittdäck kan borrkronan tas upp mellan pontonerna för att enkelt skiftas på ytan.

MS Selma är trailbar på lastbil och sjösätts/tas upp med kranbil. Detta möjliggör en rationell etablering även på otillgängliga platser. MS Selma används med fördel också som transportpråm för material eller för lyftoperationer till sjöss. Tack vare den utstickande traversbalken kan Selma lasta sig själv. Selma är grundgående och har höj- och sänkbara motorer. Därför kan Selma användas på många ställen där andra större farkoster inte kommer in.



NUVA AB

Adress: Box 9, 293 21 Olofström
Telefon: +46 10-200 80 21
Org.nr: 556577-1572
Bankgiro: 5350-0054

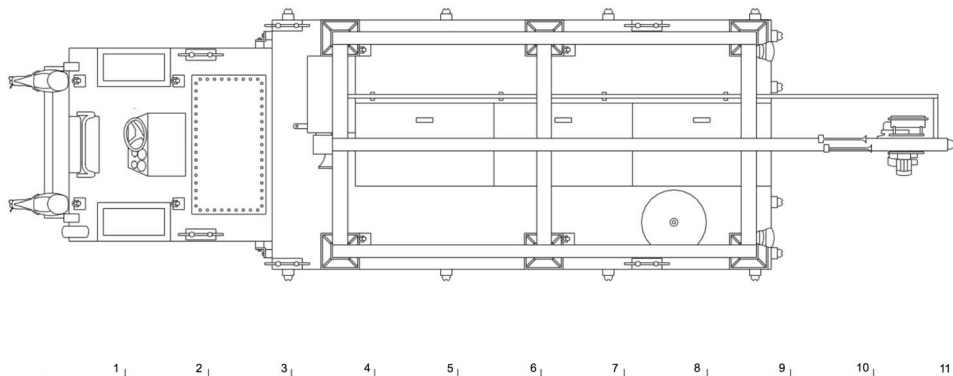
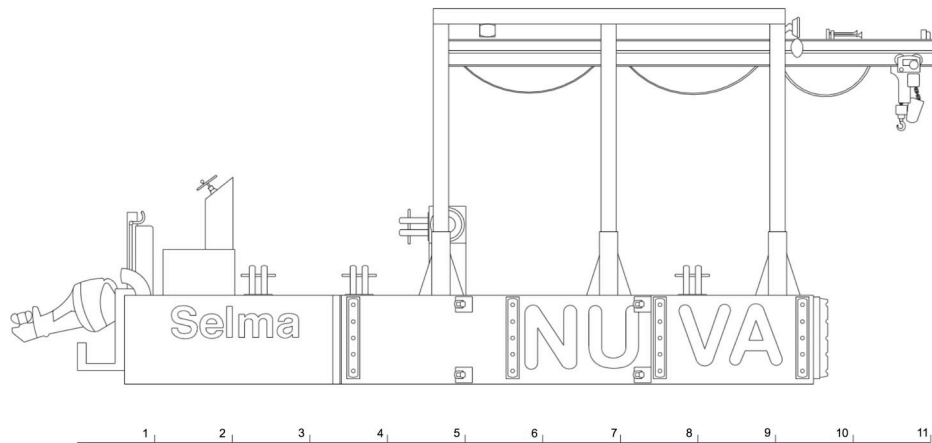


Egenskaper

Namn	MS Selma
Typ	Plattform med egen framdrift
Byggd	2017, Rahab Svets & Montage AB
Bredd	3.1
Längd	10.8
Djup	0.3
Pull	275 kg
Kraft	74 kW
Fart	8 knop
Last	1 200 kg / m ²

Utrustning

Travers	Elektrisk kättingtelfer EKZF 2 ton med drivning
Winch	2.5 ton Capstan
Motor	2 X Suzuki 50 hk
Elutrustning	12 V DC, 220 V AC, 380 V 3 fas
Navigation	DGPS, VHF



NUVA AB

Adress: Box 9, 293 21 Olofström
Telefon: +46 10-200 80 21
Org.nr: 556577-1572
Bankgiro: 5350-0054