

Arkivfoto:	Märke	Ant.	Ändringar	Av	Den
	A		STAGNING	H	79.03.21

LÄGE	HÖJD U	HÖJD B	LÄGE	HÖJD U	HÖJD B
0	0	2130			
300	0	2111			
2300	0	1906	1700	0	2024
4300	0	1861	3700	0	1899
6300	0	1736	5700	0	1774
8300	0	1611	7700	0	1649
10300	0	1486	9700	0	1524
12300	0	1361	11700	0	1399
14300	0	1236	13700	0	1274
16300	0	1111	15700	0	1149

**BELASTNINGAR**  
**EGENVIKT TAK** 0.46 kN/m<sup>2</sup>  
**SNÖLAST** 0.80/ 1.00 kN/m<sup>2</sup>  
**VINDLAST** 1.02 kN/m<sup>2</sup>  
**CENTRUMAVSTÅND** 6.84 m

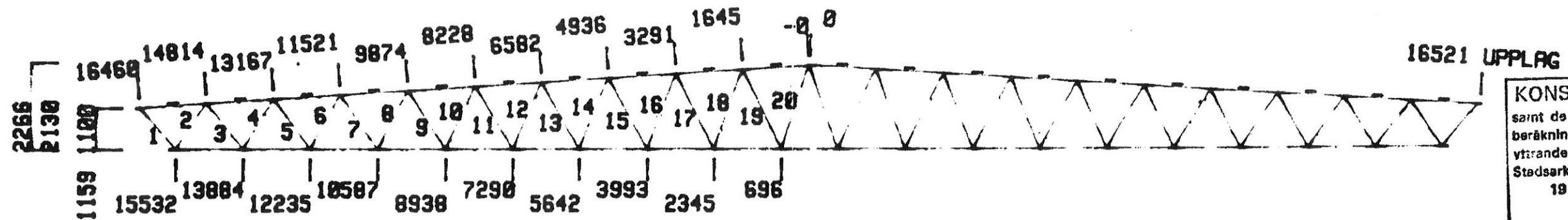
**SICK-SACK PLACERADE SKRUVAR C 200 mm**  
**DIMENSIONERANDE KRAFT=** 1.3 kN/SKRUV

**ANVISNINGAR**  
**KONSTRUKTIONSKLASS 1**  
**SVETSKLASS Sv1 T**  
**SKÄRKLASS Sk1**  
**SVETSAR UTFÖRS OCH**  
**KONTROLLERAS ENL. StBK-N2**

**ÖVERHÖJNING 136 mm**  
**MATERIAL St 52-3U**

SKRUVFÖRBANDSKLASS SIF

OBS! BALKARNA TÄTSVETSAS  
 BALKARNA STAGAS UNDER  
 MONTAGE.



**KONSTRUKTIONERNA**  
 samt de därtill hörande statiska  
 beräkningarna granskade enligt  
 yttrande  
 Stadsarkitektkontoret i Lund  
 1979-04-04  
 Förste byggnadsinsp.

VERKLIGT C/C UPPLAG= 32960

HORISONTELLT C/C UPPLAG= 32960

DETAILJER (SE RITN T<sub>3</sub>-2452 )  
 DIAGONAL SVETSAR A-MÅTT  
 7- 20 A,B 4  
 1- 6 A,B,C 4  
 TVÄRFÖRB B-RAM 4

UPPLAG ÖVERKRAGNING LUTNING  
 VÄNSTER 70 3.6  
 HÖGER 70 3.6

POS ANTAL VIKT/BALK  
 1 1 2043 kg

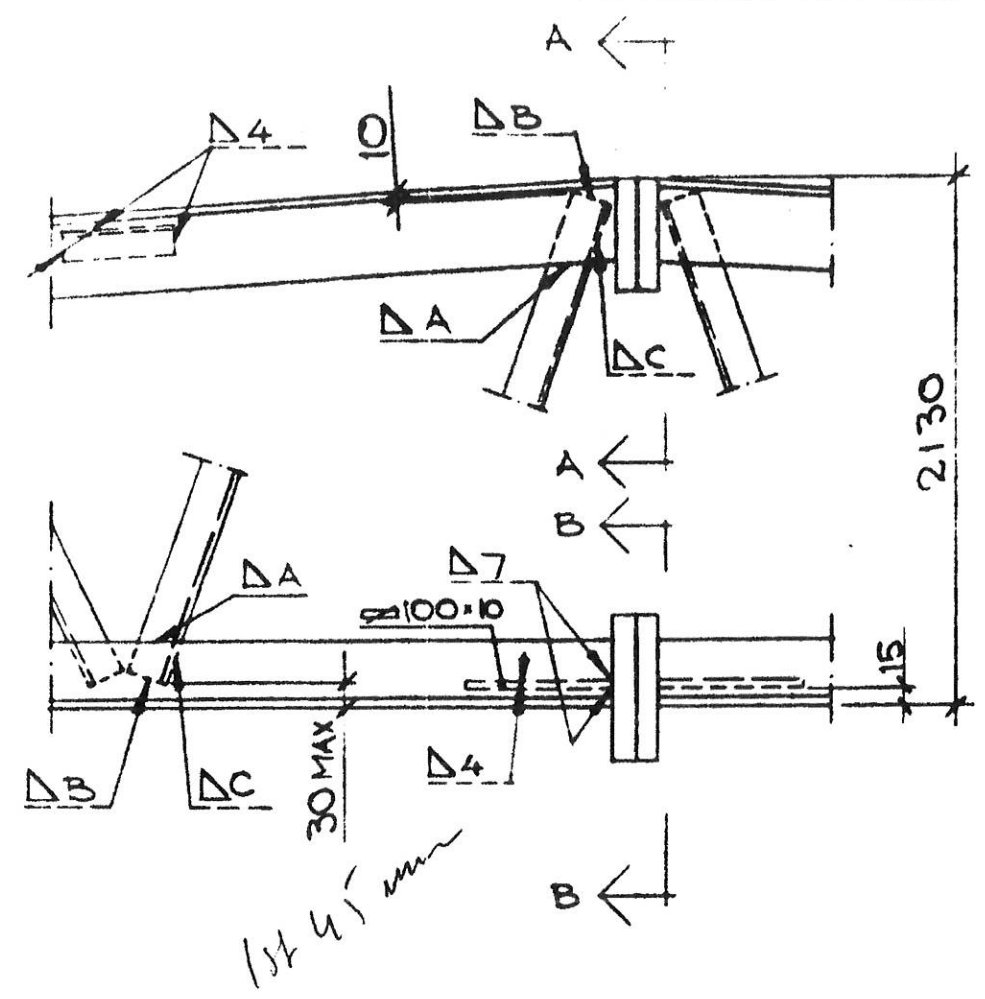
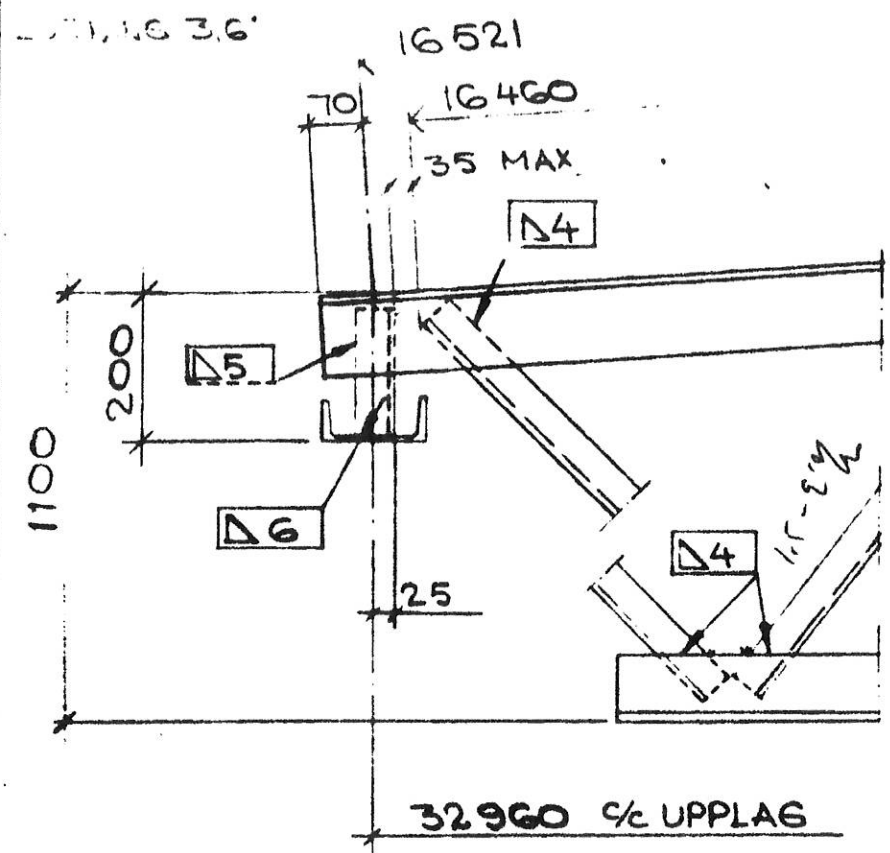
IS 0096/78 \* -4 APR 79  
 BYGGNADSNÄMNDEN I LUND

MÄRKES: LINJE 0

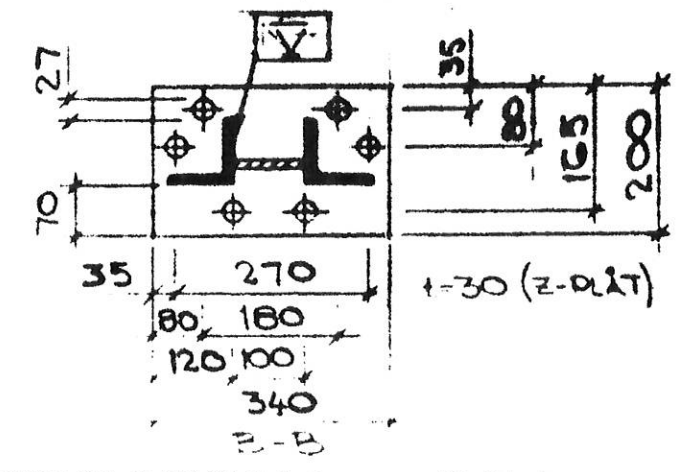
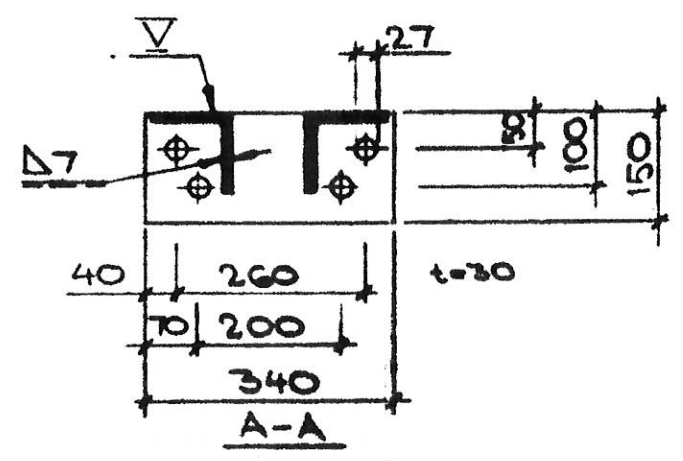
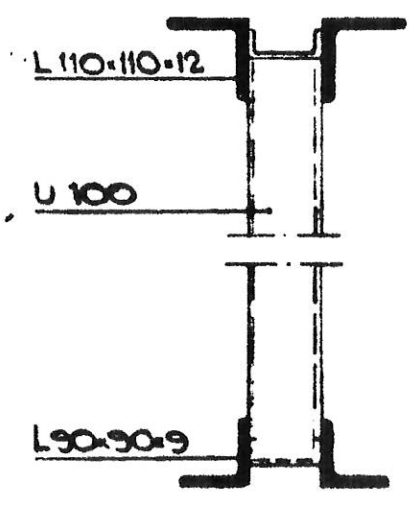
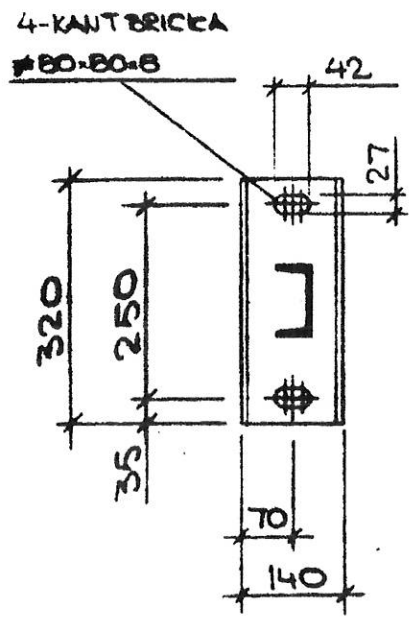
100237

UTFÖRANDE-KONTROLL	STK	SWL S16.0 Nr 110-90-100
Skala:		ORDER NR:4738/327
Ritad	L. ANDERSSON	STG 712, LUND (LINJE 0)
Granskad	<i>[Signature]</i>	
Smedjebacken den	79.03.06	Ritn. n
Smedjebackens Valvortex AB		T <sub>3</sub> -2451 A
Tel: 0340/711 20		

Vi förbehåller oss laglig ursprungsrätt till  
 denna ritning. Kopia eller avtryck får  
 ej göras utan vårt medgivande teget eller  
 överlämnas till annan p. sen.



KONSTRUKTIONERNA  
 samt de därtill hörande statiska  
 beräkningarna granskade enligt  
 yttrande.  
 Stadsarkitektkontoret i Lund  
 1979-04-04  
 Förste byggnadsinsp.



BULTSKARV  
 GÅNGOR OCH ANLIGGNINGSPLAN VAXAS  
 FÖRE MONTAGE. ÅTDRAGNINGSMOMENT  
 600 Nm, VAREFTER MUTTERN DRAGES  
 YTTRELLIGARE 1/2 VARV OCH LÅSES MED  
 KRAFTIGT KÖRNSLAG.

OBS! BALKEN TÄTSVETSAS 100236

ARBET  
 370693/78 \* -4 APR 79  
 BYGGNADSNÄMNDEN I LUND

POS 1

Vi förbehåller oss laglig uppsäkring till  
 denna ritning. Kopier eller annat uttryck  
 får ej utan vårt medgivande tas eller  
 överlämnas till annan person.

UTFÖRANDE- KONTROLL	STK	DETAILJER	
		ORDER NR: 4738/327	
Skala:	Firma	STG 712 LUND	
		Firma <i>Fernand Anderson</i> <i>Stig Johansson</i>	
SMEJEBACKEN		Smedjebacken den	Plat. n
Smedjebackens Valförte AB Tel: 090/711 20		7903.06	T3-2452

Arkivfoto:	Märke	Ant.	Ändringar	Av	Den
	A		STÄGNING	H	19.03.21

Byggnadsinsp. ST

LÄGE	HÖJD U	HÖJD B	LÄGE	HÖJD U	HÖJD B
0	0	2130			
300	0	2111			
2300	0	1986	1700	0	2024
4300	0	1861	3700	0	1899
6300	0	1736	5700	0	1774
8300	0	1611	7700	0	1649
10300	0	1486	9700	0	1524
12300	0	1361	11700	0	1399
14300	0	1236	13700	0	1274
16300	0	1111	15700	0	1149

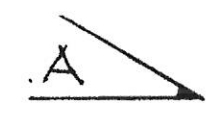
**BELASTNINGAR**  
 EGENVIKT TAK 0.46 kN/m<sup>2</sup>  
 SNÖLAST 0.80/ 1.00 kN/m<sup>2</sup>  
 VINDLAST 1.02 kN/m<sup>2</sup>  
 CENTRUMAVSTÅND 6.00 m

**ANVISNINGAR**  
 KONSTRUKTIONSKLASS 1  
 SVETSKLASS Sv1T  
 SKÄRKLASS Sk1  
 SVETSAR UTFÖRS OCH  
 KONTROLLERAS ENL. StBK-N2

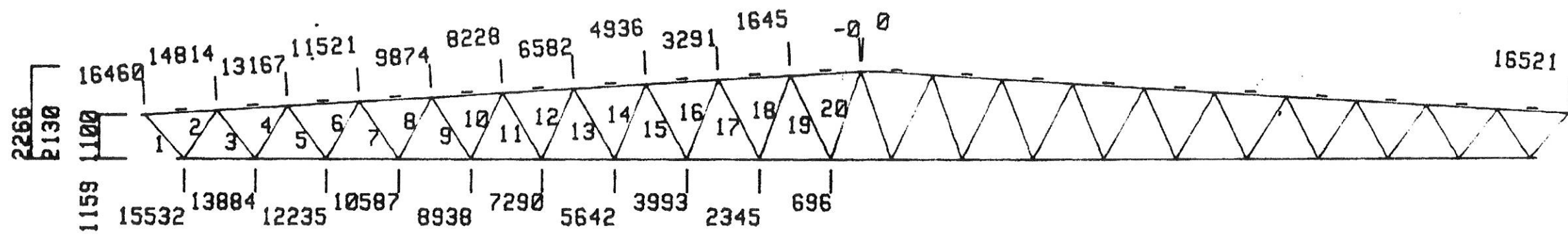
SICK-SACK PLACERADE SKRUVAR C 200 mm  
 DIMENSIONERANDE KRAFT= 1.2 kN/SKRUV

ÖVERHÖJNING 136 mm  
 MATERIAL St 52-3U

SKRUVFÖRBANDSKLASS SIF



OBS! BALKARNA TÄTSVETSAS.  
 BALKARNA STÄGS UNDER  
 MONTAGE.



200 kW  
**100235**  
 KONSTRUKTIONERNA  
 samt de därtill hörande statiska  
 beräkningarna granskade enligt  
 yttrande  
 Stadsarkitektkontoret i Lund  
 1979-04-04  
 Förste byggnadsinsp.

HORISONTELLT C/C UPPLAG= 32960

DETALJER (SE RITN T<sub>3</sub> -2454 )  
 DIAGONAL SVETSAR A-MÅTT  
 6- 20 A,B 4  
 1- 5 A,B,C 4  
 TVÄRFÖRB Ö-RAM 4

UPPLAG ÖVERKRAGNING LUTNING  
 VÄNSTER 70 3.6  
 HÖGER 70 3.6

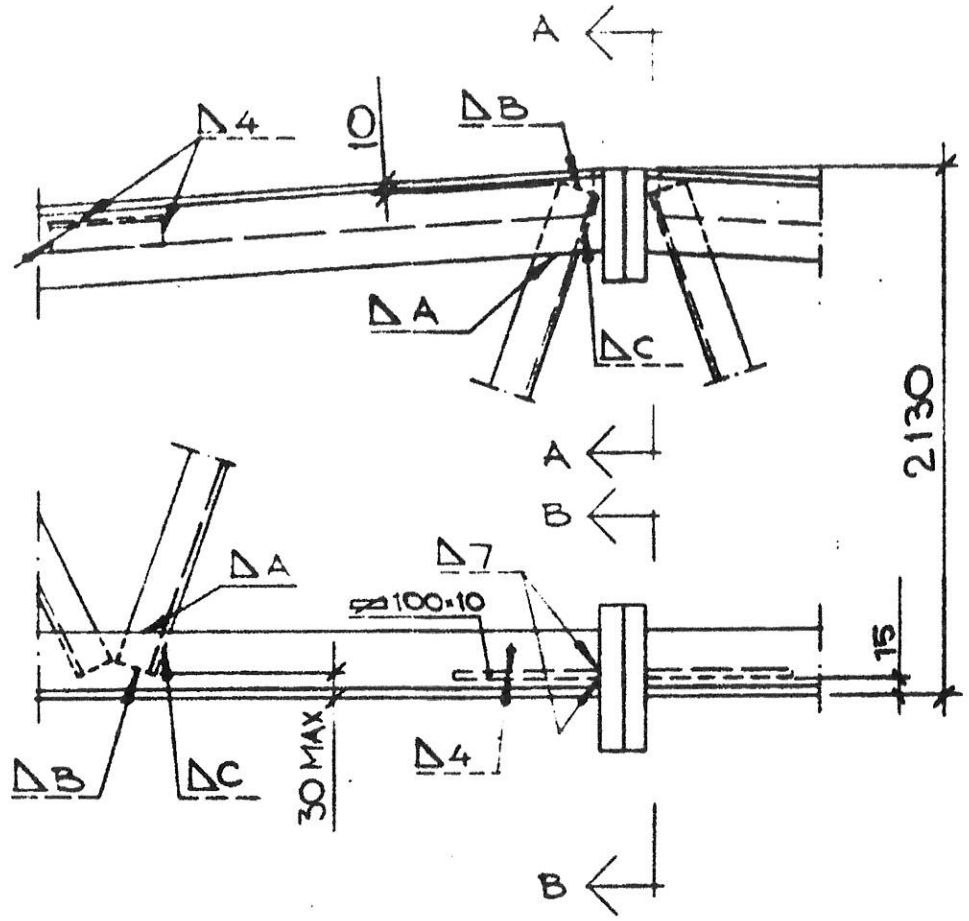
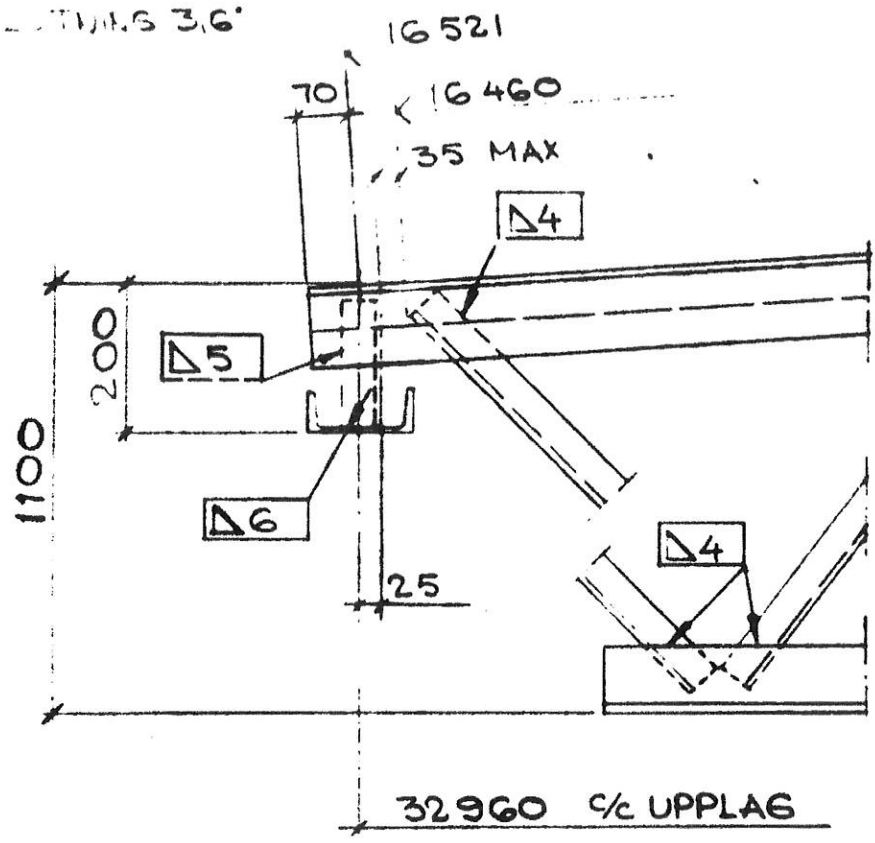
POS ANTAL VIKT/BALK  
 2 1 2843 kg

BALKEN MÄRKES: LINJE N

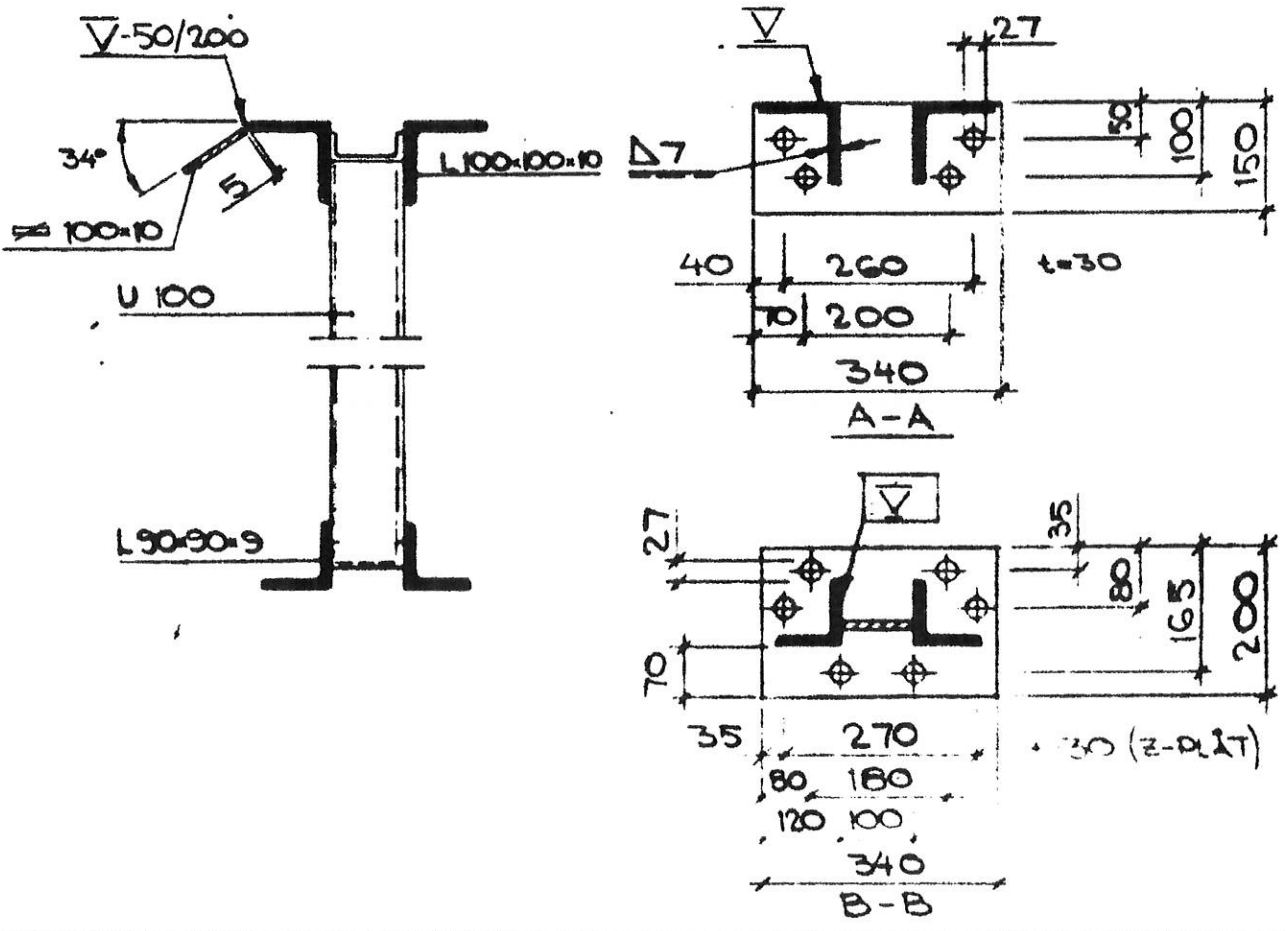
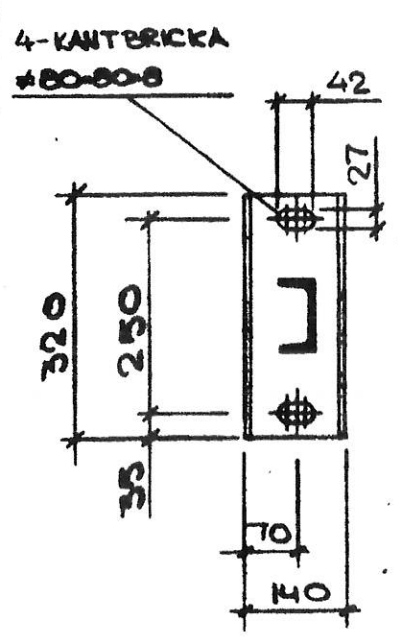
0093/78 \* -4. APR 79  
 BYGGNADSNÄMNDEN I LUND

UTFÖRANDE- KONTROLL	STK	SWL S16.0 Nr 110- 90-100
Skala:		ORDER NR: 4738/327
Ritad	L. ANDERSSON	STG 712, LUND (LINJE N)
Granskad	<i>[Signature]</i>	
<b>SMEDJEBACKEN</b> Smedjebackens Valvverks AB Tel: 0800/711 20	Smedjebacken den 19.03.06	Ritn. nr T <sub>3</sub> -2453A

Vi förbehåller oss laglig utvärdering till  
 denna ritning. Kopis eller annat uttryck  
 får ej utan vårt medgivande tas ut eller  
 överlämnas till annan part.



KONSTRUKTIONERNA  
samt de därtill hörande statiska  
beräkningarna granskade enligt  
yttrande  
Stadsarkitektkontoret i Lund  
1979-04-04  
Förste byggnadsinsp.



**BULTSKARV  
GÅNGOR OCH ANLIGGNINGSPLAN** MAX 45  
FÖRE MONTAGE. ÅTDRAGNINGSMOMENT  
600 Nm, VAREFTER MUTTERIJ DRAGES  
YTTERLIGARE 1/2 VARV OCH LÅSES MED  
KRAFTIGT KÖRNSLAG.

OBS! BALKEN TÅTSVETSAS

0693/78 \* -4 APR 79  
BYGGNADSNÄMNDEN I LUND 100234

POS 2

Vi förbehåller oss lagligt uttrycksfrihet till  
denne ritning. Skapad eller uttryckt efter  
för ej utan vårt medgivande kopieras eller  
överlämnas till annan person.

UTFÖRANDE- KONTROLL	STG	DETAILJER
Skick:		ORDER NR: 4738/327
		STG TIL LUND
		Utskrift Lennart Amelsson
		Sten Johansson
<b>SMEDJERACKEN</b> Smedjersbackens Valvverks AB Tel: 0848/711 20	Smedjersbacken den -9.03.06	Ritn. nr T3-2454

Arkivfoto:	Märke	Ant.	Ändringar	Av	Den
	A		STAGNING	JA	79.03.21

LÄGE	HÖJD U	HÖJD B	LÄGE	HÖJD U	HÖJD B
0	0	2130			
300	0	2111			
2300	0	1986	1700	0	2024
4300	0	1861	3700	0	1899
6300	0	1736	5700	0	1774
8300	0	1611	7700	0	1649
10300	0	1486	9700	0	1524
12300	0	1361	11700	0	1399
14300	0	1236	13700	0	1274
16300	0	1111	15700	0	1149

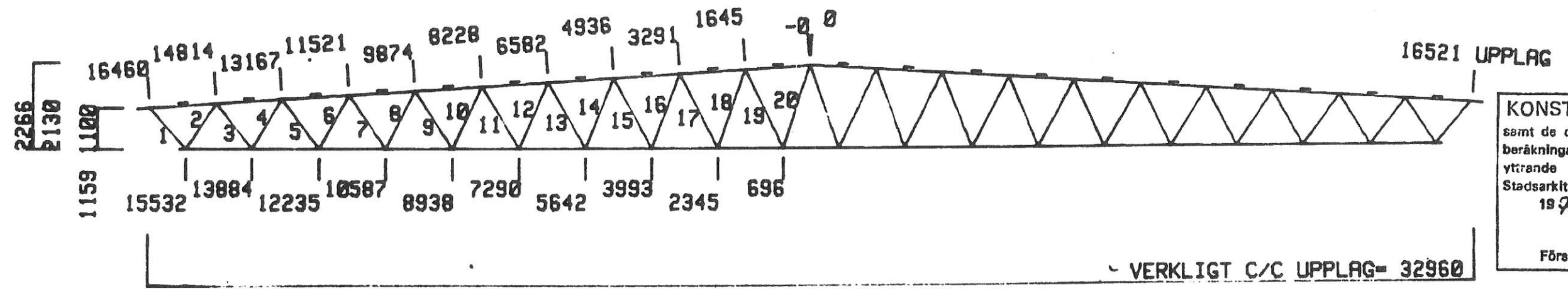
**BELASTNINGAR**  
 EGENVIKT TAK 0.46 kN/m<sup>2</sup>  
 SNÖLAST 0.80/ 1.50 kN/m<sup>2</sup>  
 VINDLAST 1.02 kN/m<sup>2</sup>  
 CENTRUMAVSTÅND 6.88 m

**ANVISNINGAR**  
 KONSTRUKTIONSKLASS I  
 SVETSKLASS Sv1T  
 SKÄRKLASS Sk1  
 SVETSAR UTFÖRS OCH  
 KONTROLLERAS ENL. StBK-N2

SICK-SACK PLACERADE SKRUVAR C 200 mm  
 DIMENSIONERANDE KRAFT= 1.2 kN/SKRUV

ÖVERHÖJNING 136 mm  
 MATERIAL St 52-3U

SKRUVFÖRBANDSKLASS SIF  
 OBS! BALKARNA TÄTSVETSAS  
 BALKARNA STAGAS UNDER  
 MONTAGE.



KONSTRUKTIONERNA  
 samt de därtill hörande statiska  
 beräkningarna granskade enligt  
 yttrande  
 Stadsarkitektkontoret i Lund  
 1979-04-04  
 Förste byggnadsinsp.

HORISONTELLT C/C UPPLAG= 32960

DETALJER (SE RITN T<sub>3</sub>-2456)  
 DIAGONAL SVETSAR A-MÅTT  
 8- 20 A, B 4  
 3- 7 A, B, C 4  
 1- 2 A, B, C 5  
 TVÄRFÖRB Ö-RAM 4

UPPLAG ÖVERKRAGNING LUTNING  
 VÄNSTER 300 3.6  
 HÖGER 300 3.6

POS ANTAL VIKT/BALK  
 3 1 3782 kg

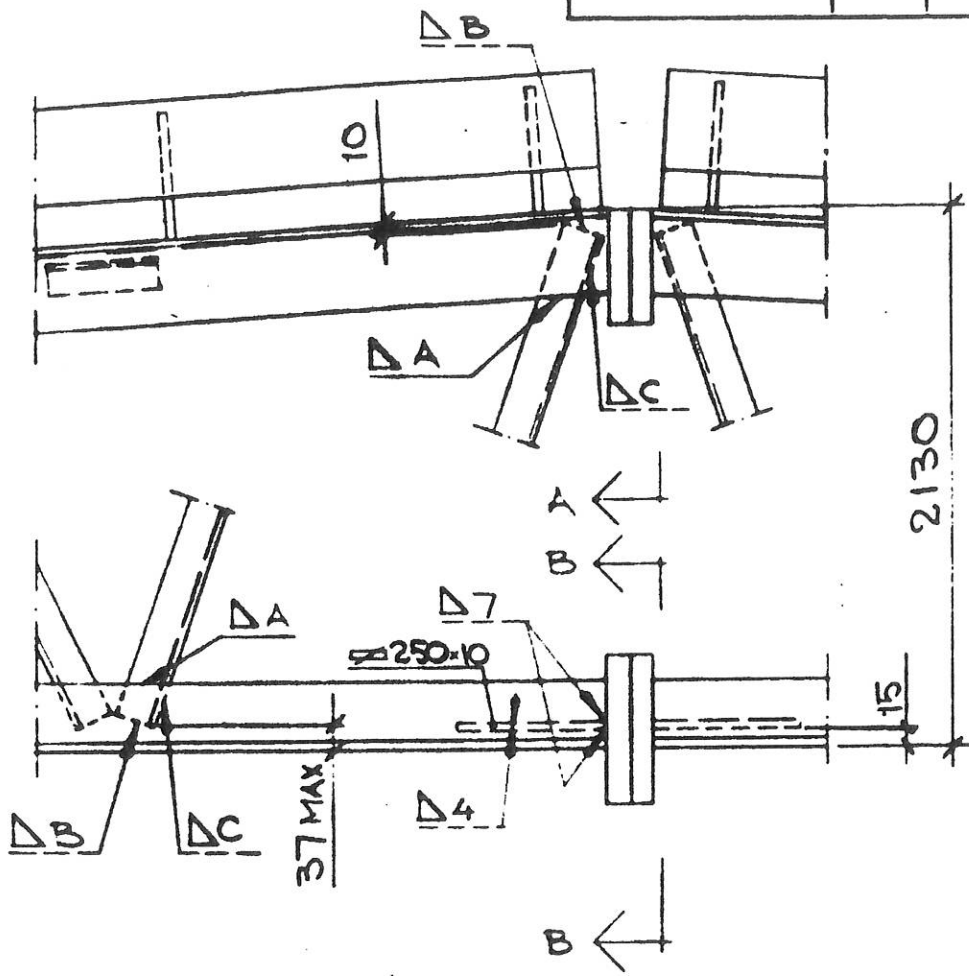
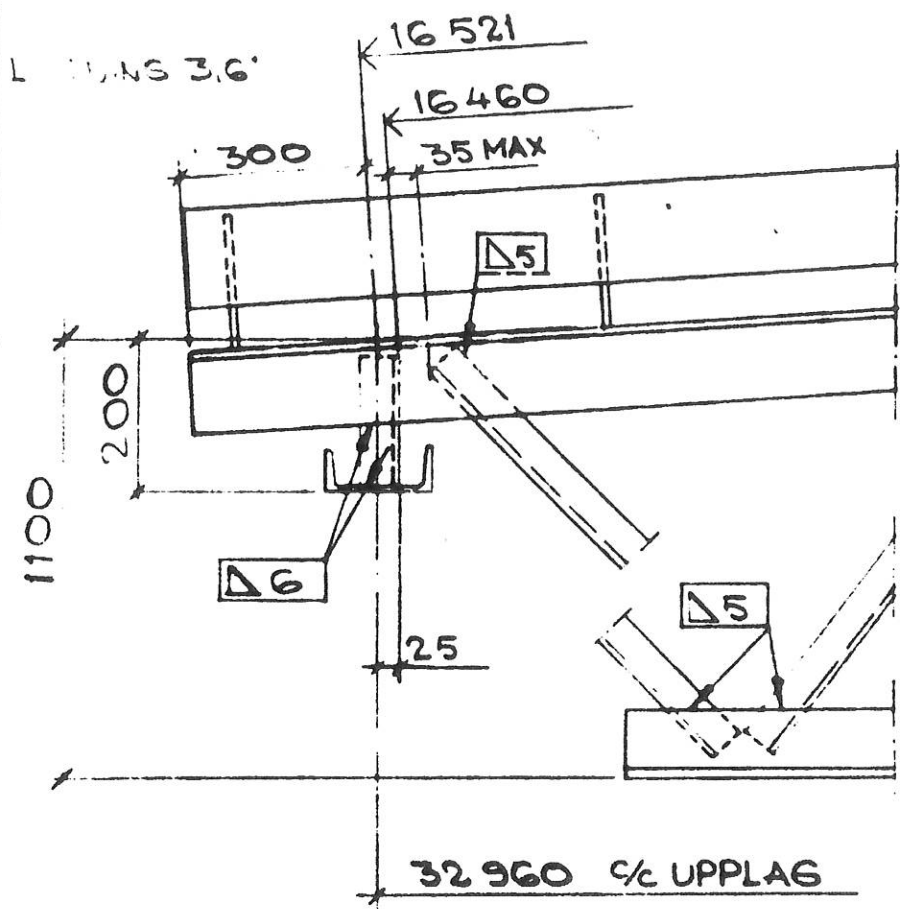
MÄRKES: LINJE M

10023/78 \* -4 APR 79  
 BYGGNADSNÄMNDEN I LUND

100233

UTFÖRANDE-KONTROLL	STK	SWL S16.0 Nr 120-110-120
Skala:		ORDER NR: 4738/327
Ritad	L. ANDERSSON	STG 712, LUND (LINJE M)
Granskad	<i>[Signature]</i>	
<b>SMEDJEBACKEN</b>	Smedjebackens Valvork AB	Smedjebacken den 79.03.06
Tel: 040/711 20		Ritn. nr T <sub>3</sub> -2455 A

Vi förbehåller oss laglig ansvarighet till  
 denna ritning. Kopier eller avtryck öfrar  
 får ej utan vårt medgivande lagas eller  
 överlämnas till annan person.



**KONSTRUKTIONERNA**  
 samt de därtill hörande statiska  
 beräkningarna granskade enligt  
 yttrande.  
 Stadsarkitektkontoret i Lund  
 1979-04-04  
 Förste byggnadsinsp.

*Karl Anderson*

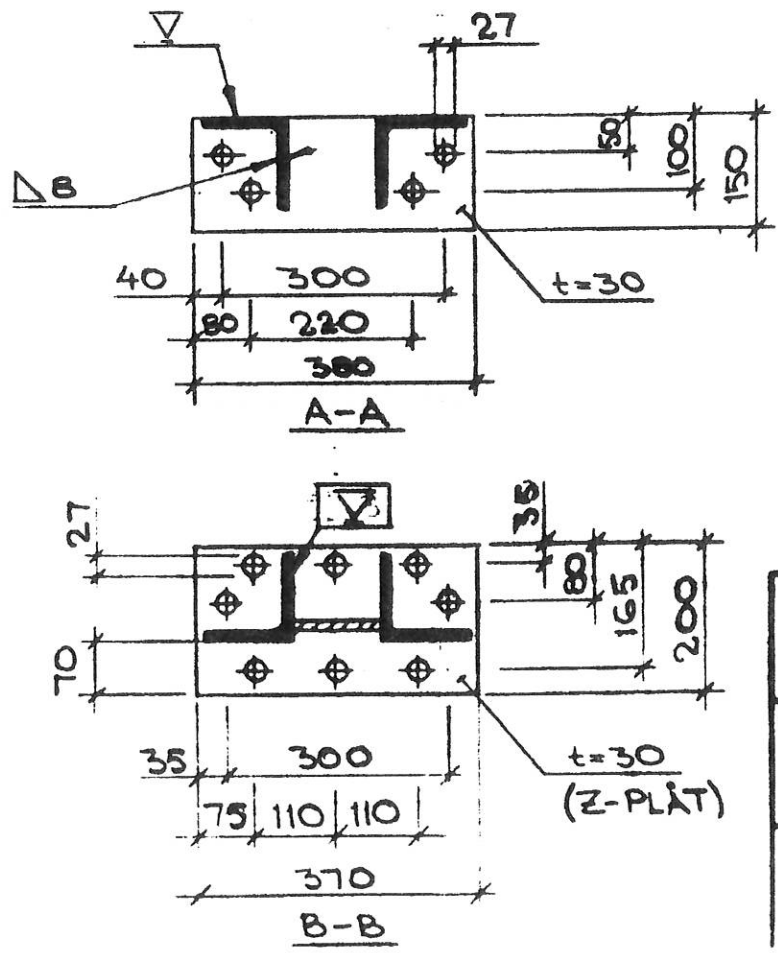
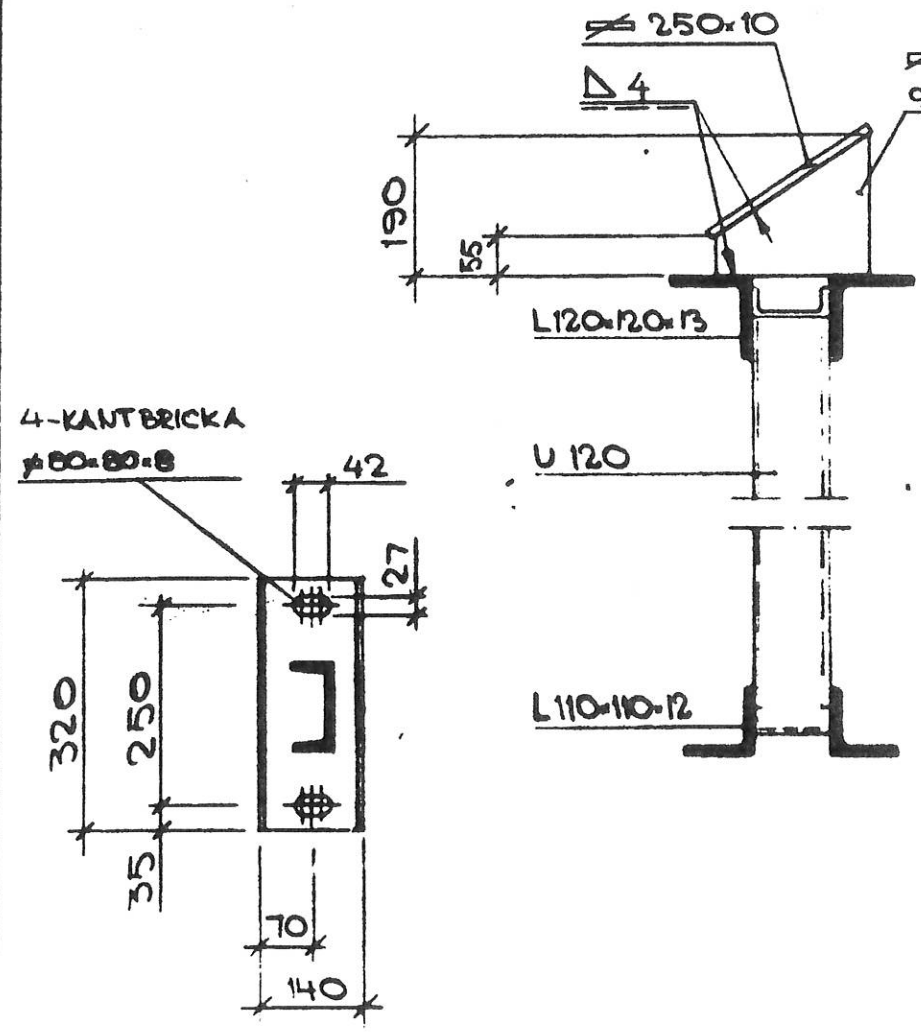
**BULTSKARV**  
 GÅNGOR OCH ANLIGGNINGSPLAN VAKAS  
 FÖRE MONTAGE. ÅTDRAGNINGSMOMENT  
 600 Nm, VAREFTER MUTTERN DRAGES  
 YTTRELLIGARE 1/2 VARV OCH LÄSES MED  
 KRAFTIGT KÖRNSLAG.

**OBS! BALKEN TÄTSVETSAS 400232**

ÅRENS  
 BLOG 93/78 \* - 4. APR 79  
 BYGGNADSNÄMNDEN I LUND

POS 3

denna ritning. Kopis eller annat övert  
 får ej uten vårt medgivande ligga eller  
 överlämnas till annan person.



UTFÖRANDE- KONTROLL	STG	DETAILJER
Stals:		ORDER NR: 4738/327
		STG 712 LUND
		<i>Kenneth Anderson</i>
<b>SMEDJEBACKEN</b> Smedjebackens Värme AB Tel: 0202/711 20	SYW	<i>J. Johansson</i>
	79.03.06	T3-2456

Arkivfoto:	Märke	Ant.	Ändringar	Av	Den
	A		STÄBNING	1A	790321

Byggnadsinsp 011

LÄGE	HÖJD U	HÖJD B	LÄGE	HÖJD U	HÖJD B
0	0	2130			
300	0	2111			
2300	0	1906	1700	0	2024
4300	0	1861	3700	0	1899
6300	0	1736	5700	0	1774
8300	0	1611	7700	0	1649
10300	0	1486	9700	0	1524
12300	0	1361	11700	0	1399
14300	0	1236	13700	0	1274
16300	0	1111	15700	0	1149

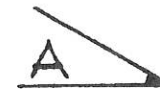
**BELASTNINGAR**  
 EGENVIKT TAK 0.46 kN/m<sup>2</sup>  
 SNÖLAST 0.80/ 1.81 kN/m<sup>2</sup>  
 VINDLAST 1.02 kN/m<sup>2</sup>  
 CENTRUMAVSTÅND 6.00 m

SICK-SACK PLACERADE SKRUVAR C 200 mm  
 DIMENSIONERANDE KRAFT= 1.0 kN/SKRUV

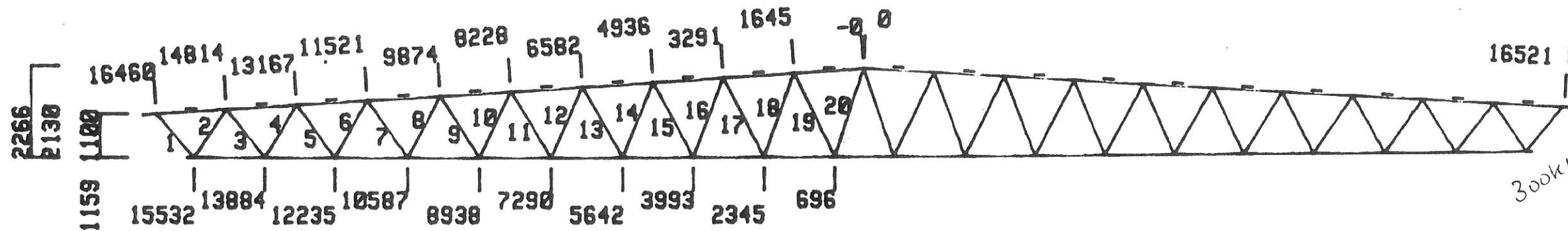
**ANVISNINGAR**  
 KONSTRUKTIONSKLASS 1  
 SVETSKLASS Sv1T  
 SKÄRKLASS Sk1  
 SVETSAR UTFÖRS OCH  
 KONTROLLERAS ENL. StBK-N2

ÖVERHÖJNING 136 mm  
 MATERIAL St 52-3U

SKRUVFÖRBANDSKLASS SIF



OBS! BALKARNA TÅTSVETSAS  
 BALKARNA STÄBAS UNDER  
 MONTAGE.



100231  
 16521 UPPLAG

KONSTRUKTIONERNA  
 samt de därtill hörande statiska  
 beräkningarna granskade enligt  
 yttrande.  
 Stadsarkitektkontoret i Lund  
 1979-04-04  
 Förste byggnadsinsp  
*Björn Andersson*

HORISONTELLT C/C UPPLAG= 32960

DETALJER (SE RITN T<sub>3</sub>-245B)  
 DIAGONAL SVETSAR A-MÅTT  
 8- 20 A, B 4  
 3- 7 A, B, C 4  
 1- 2 A, B, C 5  
 TVÄRFÖRB Ö-RAM 4

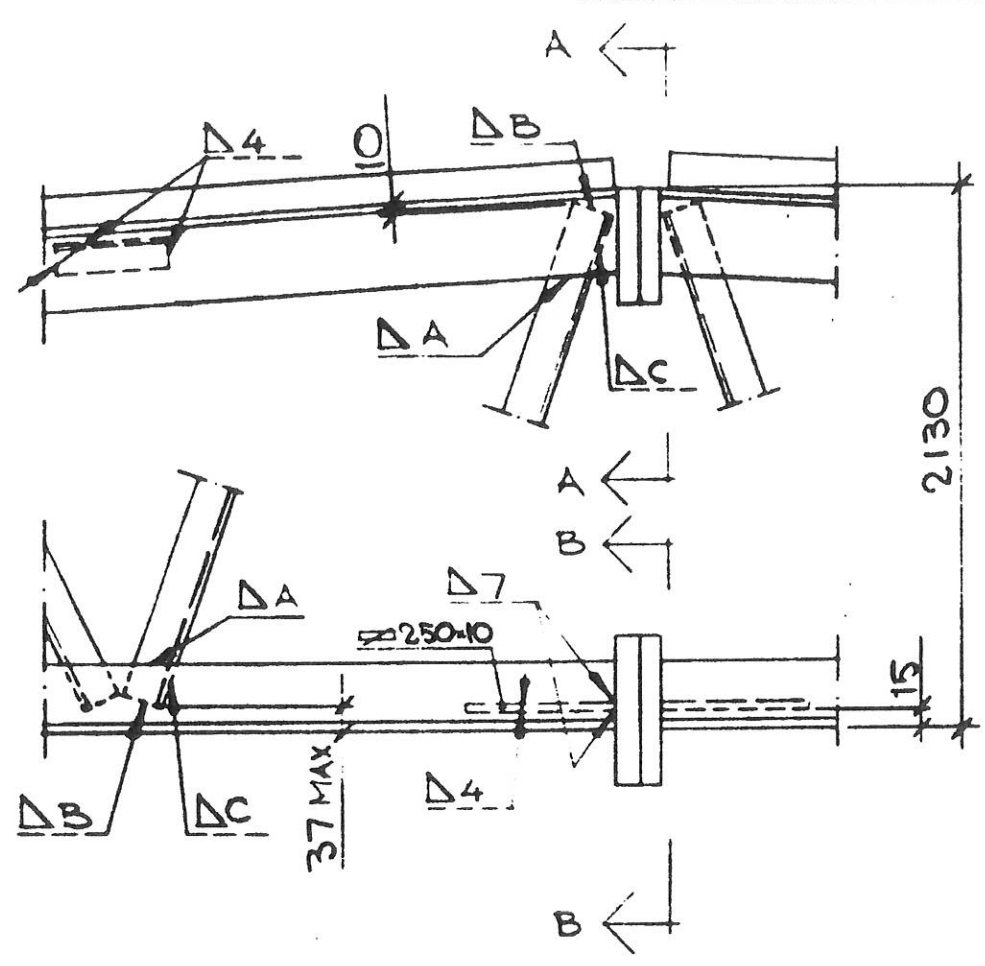
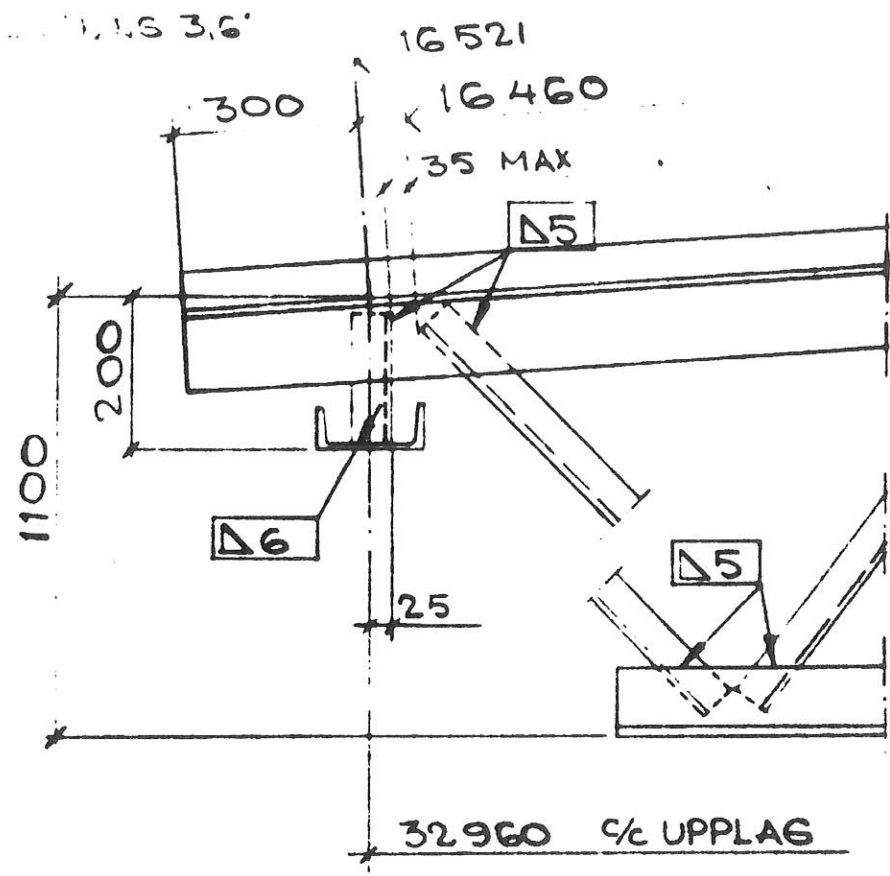
UPPLAG ÖVERKRAGNING LUTNING  
 VÄNSTER 300 3.6  
 HÖGER 300 3.6

POS ANTAL VIKT/BALK  
 4 1 3782 kg

MÄRKES: LINJE L

UTFÖRANDE-KONTROLL	STK	SWL S16.0 Nr 120-110-120
Skala:		ORDER NR: 4738/327
Ritad	L. ANDERSSON	STG 712, LUND (LINJE L)
Smedjebacken den	79.03.06	Ritg. nr T <sub>3</sub> -2457 A

Vi förbehåller oss laglig utvärdering till  
 denna ritning. Kopier eller uttryck skänks  
 för ej utan vårt medgivande teget eller  
 överlämnas till annan person.

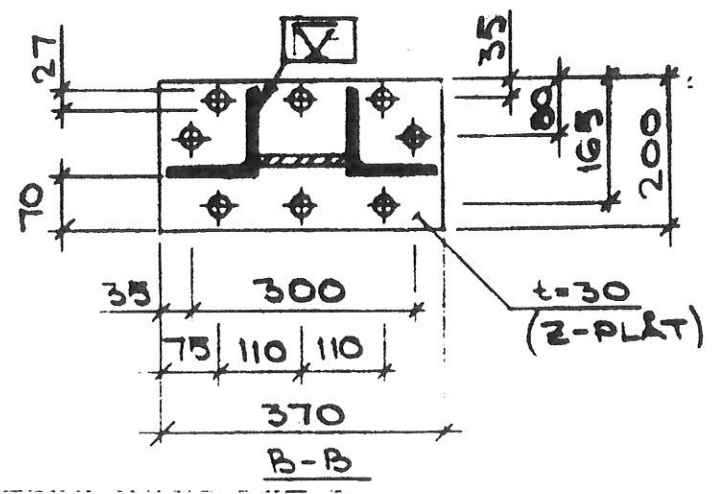
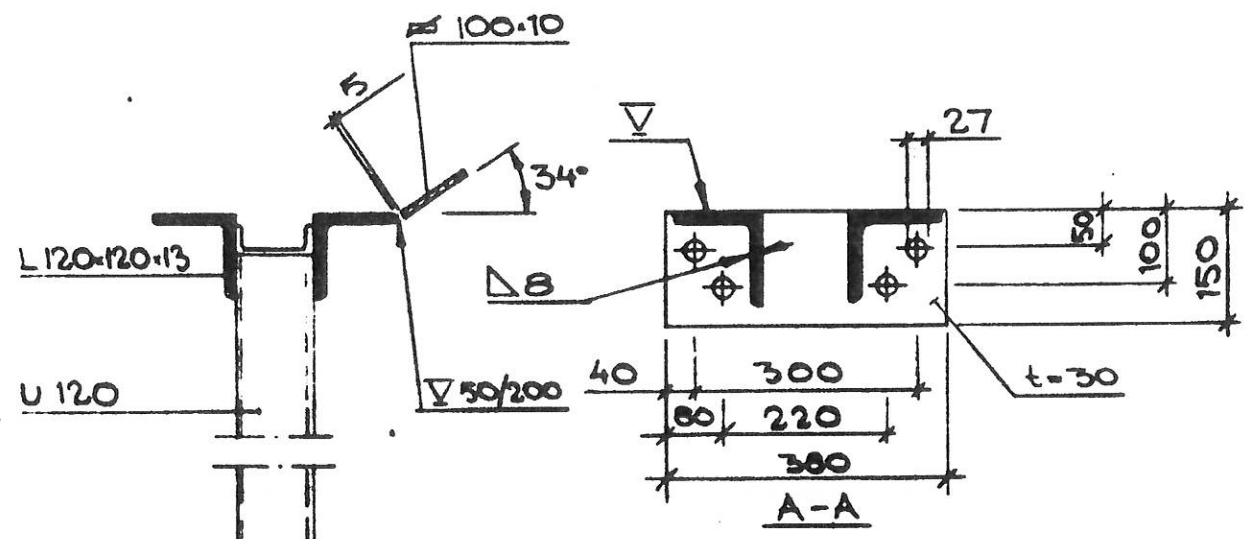
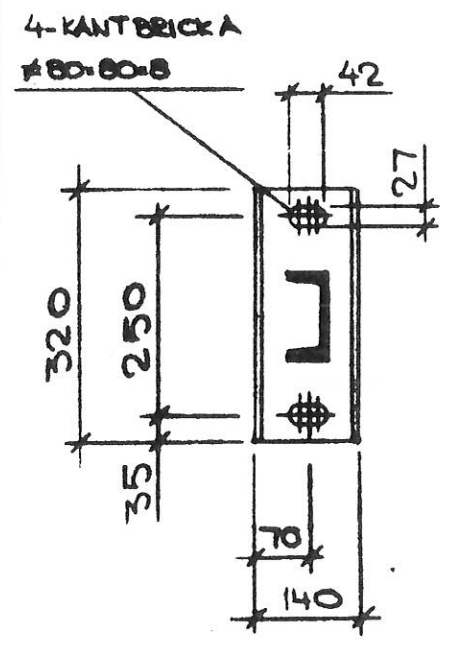


KONSTRUKTIONERNA  
samt de därtill hörande statiska  
beräkningarna granskade enligt  
yttrande.  
Stadsarkitektkontoret i Lund  
18 79 - 04 - 04  
Förste byggnadsinsp.

*Boone Andersson*

**BULTSKARV  
GÅNGOR OCH ANLIGSNINGSPLAN VAXAS  
FÖRE MONTAGE. ÅTDRAGNINGSMOMENT  
600 Nm, VAREFTER MUTTERN DRAGES  
YTTERLIGARE 1/2 VARV OCH LÅSES MED  
KRAFTIGT KÖRNSLAG.**

**OBS! BALKEN TÅTSVETSAS**



POS 4

100230

0003/78 \* -4 APR 79  
BYGGNADSNÄMNDEN I LUND

UTFÖRANDE-KONTROLL	STG	DETAILJER
Skick:		ORDER NR: 4738/327
		STG 712 LUND
		<i>Lennart Andersson</i>
<b>SMEDJERACKEN</b>	S/W	<i>L. Johansson</i>
Smедjераcken Valvurks AB Tel: 0808/711 20	Smедjераcken den 79.03.06	T3-2458

Vi förbehåller oss ingått uttryckligen till denna ritning. Kopier eller avtryck därav får ej utan vårt medgivande tas ut eller överlämnas till annan person.



Arkivfoto:	Märke	Ant.	Ändringar	Av	Den
	A		STAGNING	1A	79.03.21

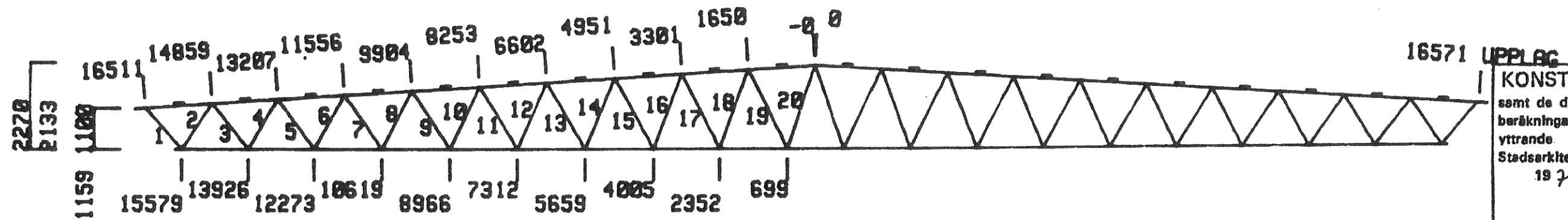
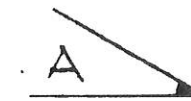
LÄGE	HÖJD U	HÖJD B	LÄGE	HÖJD U	HÖJD B
0	0	2133			
300	0	2114			
2300	0	1989	1700	0	2027
4300	0	1864	3700	0	1902
6300	0	1739	5700	0	1777
8300	0	1614	7700	0	1652
10300	0	1489	9700	0	1527
12300	0	1364	11700	0	1402
14300	0	1239	13700	0	1277
16300	0	1114	15700	0	1152

**BELASTNINGAR**  
 EGENVIKT TAK 0.46 kN/m<sup>2</sup>  
 SNÖLAST 0.80/ 1.11 kN/m<sup>2</sup>  
 VINDLAST 1.02 kN/m<sup>2</sup>  
 CENTRUMAVSTÅND 6.07 m  
 SICK-SACK PLACERADE SKRUVAR C 200 mm  
 DIMENSIONERANDE KRAFT= 1.3 kN/SKRUV

**ANVISNINGAR**  
 KONSTRUKTIONSKLASS 1  
 SVETSKLASS Sv1 T  
 SKÄRKLASS Sk1  
 SVETSAR UTFÖRS OCH  
 KONTROLLERAS ENL. StBK-N2  
 ÖVERHÖJNING 137 mm  
 MATERIAL St 52-3U

SKRUVFÖRBAUDSKLASS S1F

OBS! BALKARNA TÄTSVETSAS  
 BALKARNA STAGAS UNDER  
 MONTAGE.



100229

KONSTRUKTIONERNA  
 samt de därtill hörande statiska  
 beräkningarna granskade enligt  
 yttrande  
 Stadsarkitektkontoret i Lund  
 19 79-04-04  
 Förste byggnadsinsp.

VERKLIGT C/C UPPLAG= 33060

HORISONTELLT C/C UPPLAG= 33060

DETALJER (SE RITN T<sub>3</sub> -2460 )  
 DIAGONAL SVETSAR A-MÅTT  
 7- 20 A,B 4  
 1- 6 A,B,C 4  
 TVÄRFÖRB Ö-RAM 4

UPPLAG ÖVERKRAGNING LUTNING  
 VÄNSTER 250 3.6  
 HÖGER 250 3.6

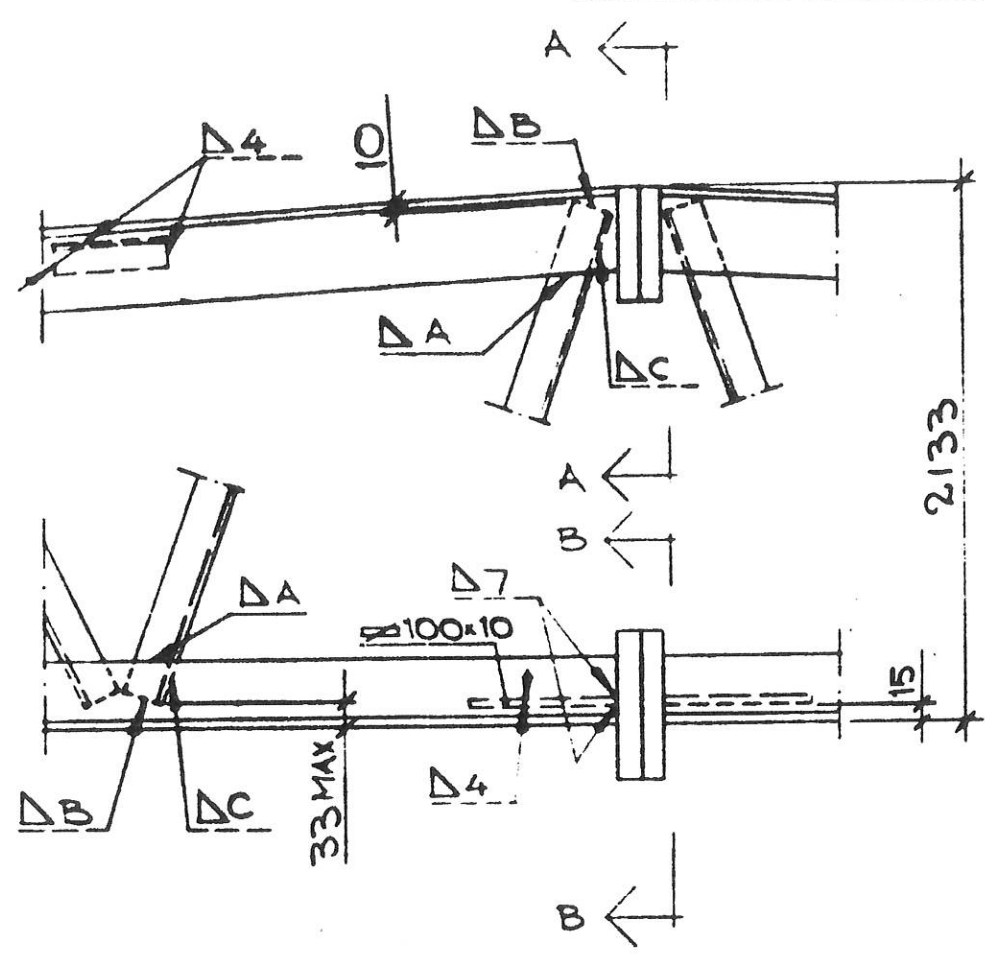
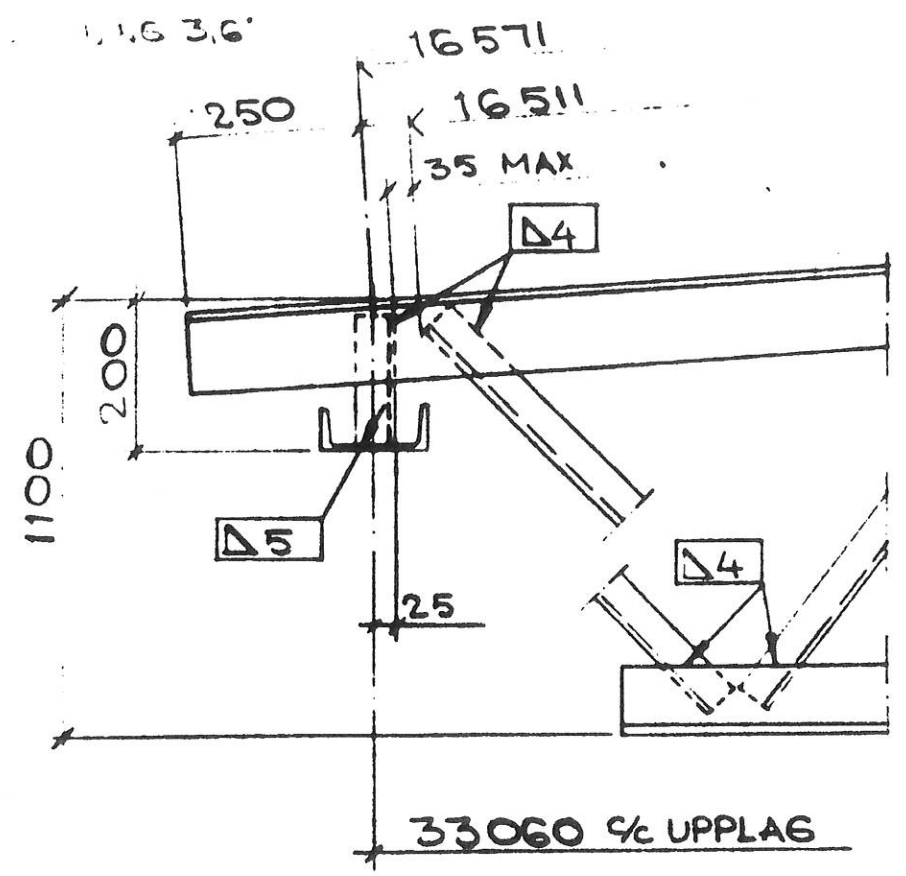
POS ANTAL VIKT/BALK  
 5 1 3043 kg

MÄRKES: LINJE K

0093/78 \* -4 APR 79  
 BYGGNADSNÄMNDEN I LUND

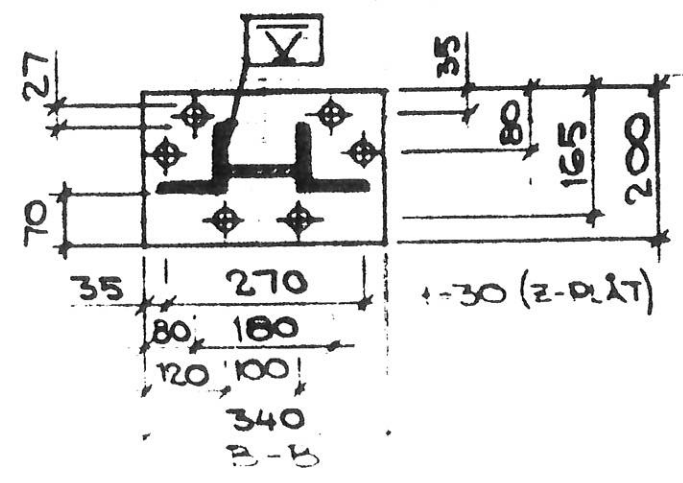
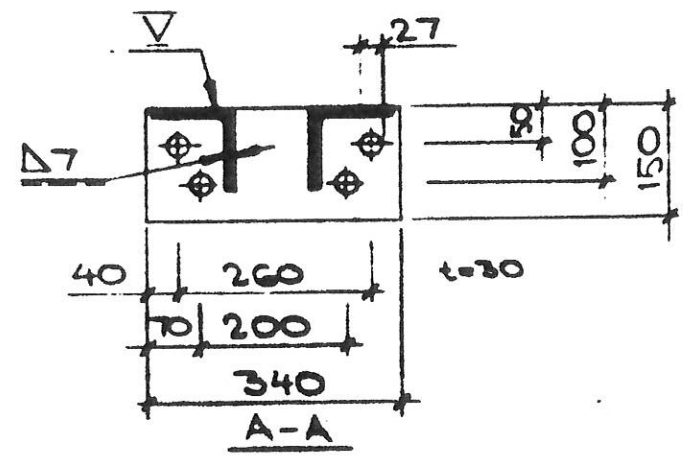
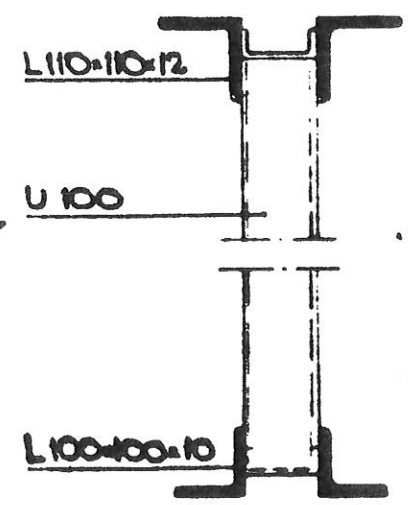
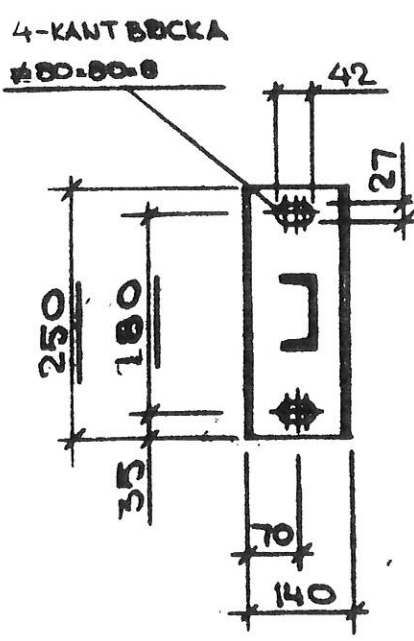
UTFÖRANDE-KONTROLL	STK	SWL S16.0 Nr 110-100-100
Skala:		ORDER NR: 4738/327
Ritad	L. ANDERSSON	STG 712, LUND (LINJE K)
Granskad	<i>[Signature]</i>	
Smedjebacken den	79.03.06	Ritn. nr T <sub>3</sub> -2459A

Vi förbehåller oss laglig uppsägning till  
 denna ritning. Kopis eller avtryck åligger  
 för ej utan vårt medgivande teget eller  
 överlämnas till annan person.



KONSTRUKTIONERNA  
 samt de därtill hörande statiska  
 beräkningarna granskade enligt  
 yttrande.  
 Stadsarkitektkontoret i Lund  
 1979-04-04  
 Förste byggnadsinsp.

*Åke Johansson*



**BULTSKARV**  
 GÅNGOR OCH ANLIGGNINGSPLAN VAXAS  
 FÖRE MONTAGE. ÅTDRAGNINGSMOMENT  
 600 Nm, VAREFTER MUTTERN DRAGES  
 YTTRELLIGARE 1/2 VARV OCH LÅSES MED  
 KRAFTIGT KÖRNSLAG.

OBS! BALKEN TÅTSVET ~~100~~ 228

0000/78 \* -4 APR 79  
 BYGGNADSNÄMNDEN I LUND

POS 5

denna ritning. Kopis eller andra åtkomst  
 får ej utan vårt medgivande tejas eller  
 överlämnas till annan person.

UTFÖRANDE- KONTROLL	STG	DETAILJER
Skick:		ORDER NR: 4T38/327
		STG 712 LUND
	<i>Åke Johansson</i>	<i>Åke Johansson</i>
<b>SMEDJERACKEN</b> Smedjebacken Vårbyvägen AB Tel: 0800/711 20	Smedjebacken Åke Johansson	T3-2460

Arkivfoto:	Märke	Ant.	Ändringar	Av	Den
	A		STAGNING	Å	79.03.21

LÄGE	HÖJD U	HÖJD B	LÄGE	HÖJD U	HÖJD B
0	0	2133			
300	0	2114			
2300	0	1989	1700	0	2027
4300	0	1864	3700	0	1902
6300	0	1739	5700	0	1777
8300	0	1614	7700	0	1652
10300	0	1489	9700	0	1527
12300	0	1364	11700	0	1402
14300	0	1239	13700	0	1277
16300	0	1114	15700	0	1152

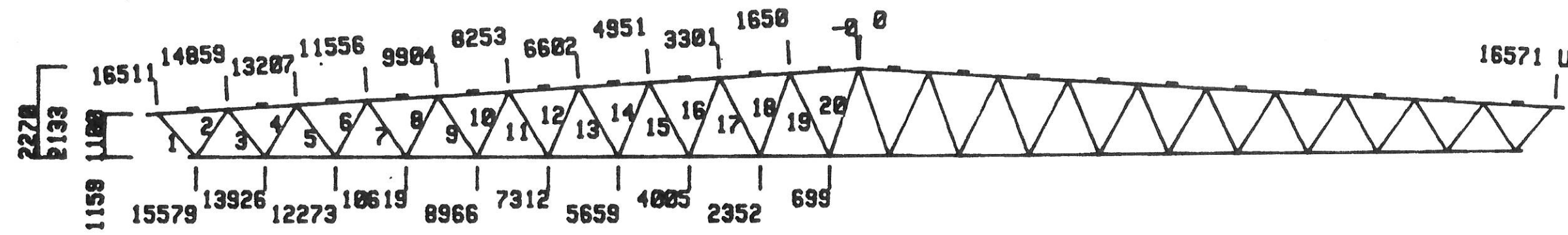
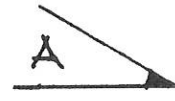
**BELASTNINGAR**  
 EGENVIKT TAK 0.46 kN/m<sup>2</sup>  
 SNÖLAST 0.80/ 1.00 kN/m<sup>2</sup>  
 VINDLAST 1.02 kN/m<sup>2</sup>  
 CENTRUMAVSTÅND 6.00 m

SICK-SACK PLACERADE SKRUVAR C 200 mm  
 DIMENSIONERANDE KRAFT= 1.2 kN/SKRUV

**ANVISNINGAR**  
 KONSTRUKTIONSKLASS I  
 SVETSKLASS Sv1 T  
 SKÄRKLASS Sk1  
 SVETSAR UTFÖRS OCH  
 KONTROLLERAS ENL. StBK-N2

ÖVERHÖJNING 137 mm  
 MATERIAL St 52-3U

SKRUVFÖRBANDSKLASS SIF  
 OBS! TÅTSVETSAS  
 BALKARNA STASAS UNDER  
 MONTAGE.



100227

KONSTRUKTIONERNA  
 samt de därtill hörande statiska  
 beräkningarna granskade enligt  
 yttrande  
 Stadsarkitektkontoret i Lund  
 1979-04-04  
 Förste byggnadsinsp.

VERKLIGT C/C UPPLAG= 33060

HORISONTELLT C/C UPPLAG= 33060

DETAILJER (SE RITN T<sub>3</sub> -2462 )  
 DIAGONAL SVETSAR A-MÅTT  
 6- 20 A,B 4  
 1- 5 A,B,C 4  
 TVÄRFÖRB U-RAM 4

UPPLAG ÖVERKRAGNING LUTNING  
 VÄNSTER 250 3.6  
 HÖGER 250 3.6

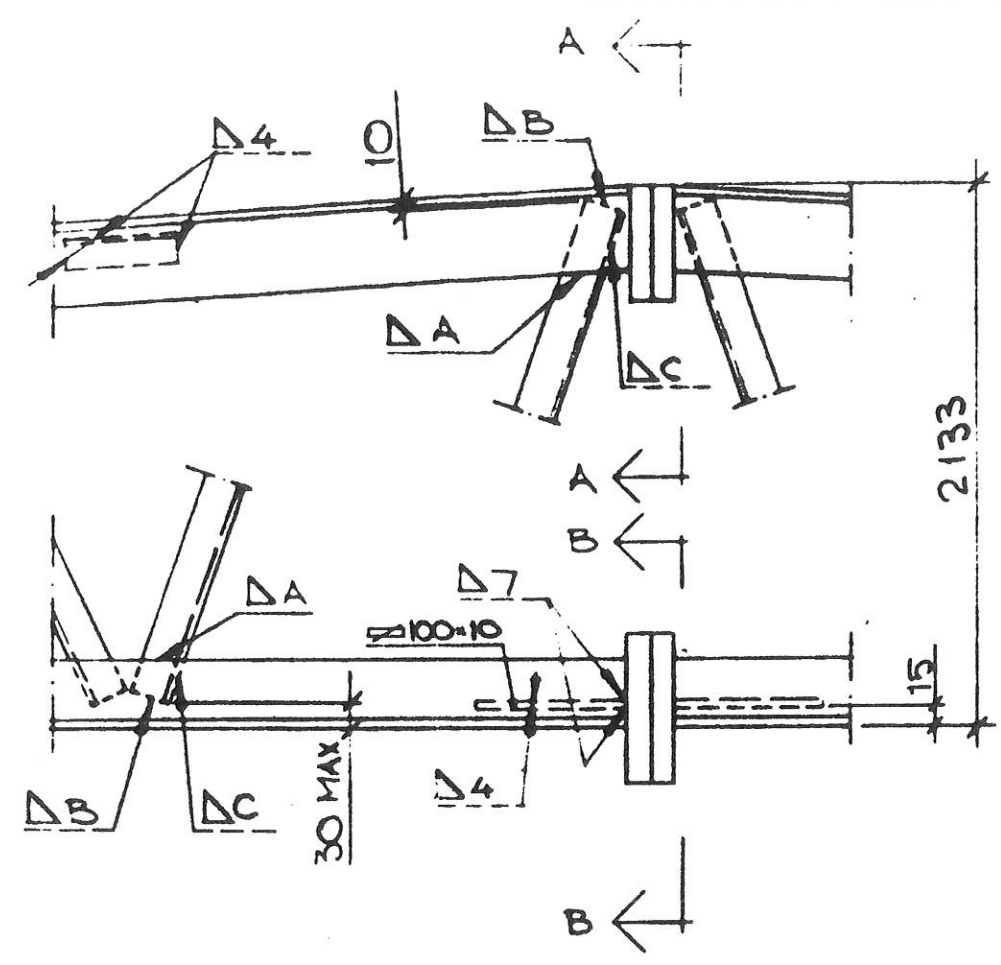
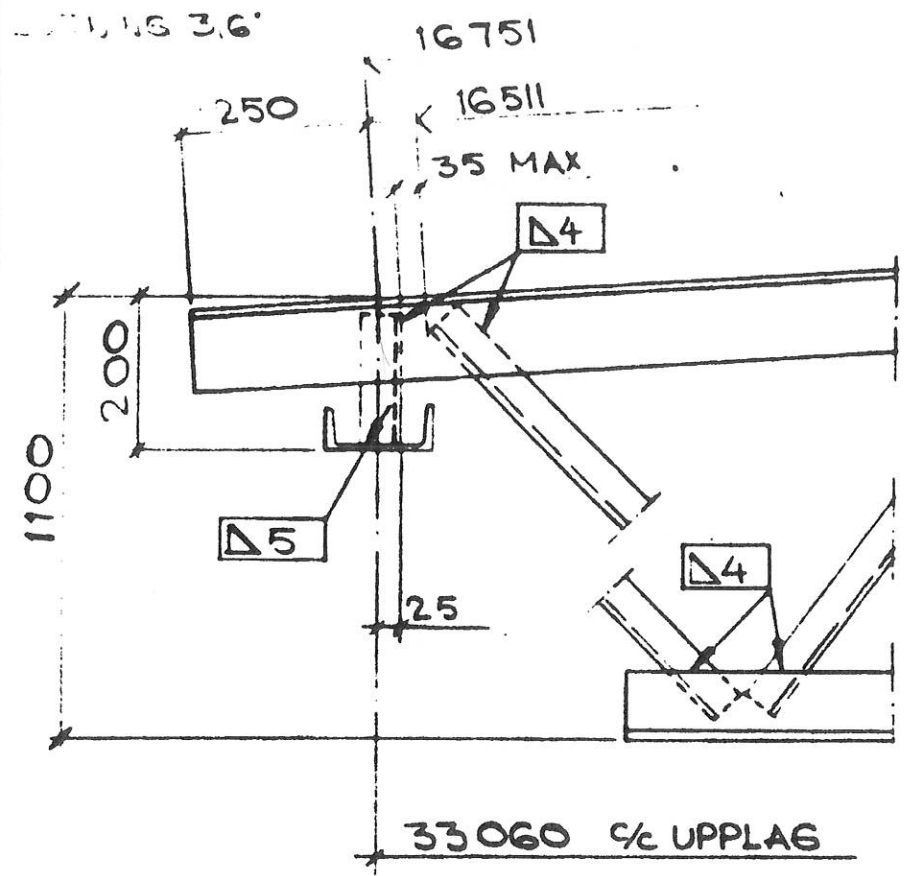
POS ANTAL VIKT/BALK  
 6 2 2551 kg

AKTUELL  
 010093/78 \* -4 APR 79  
 BYGGNADSNÄMNDEN I LUND

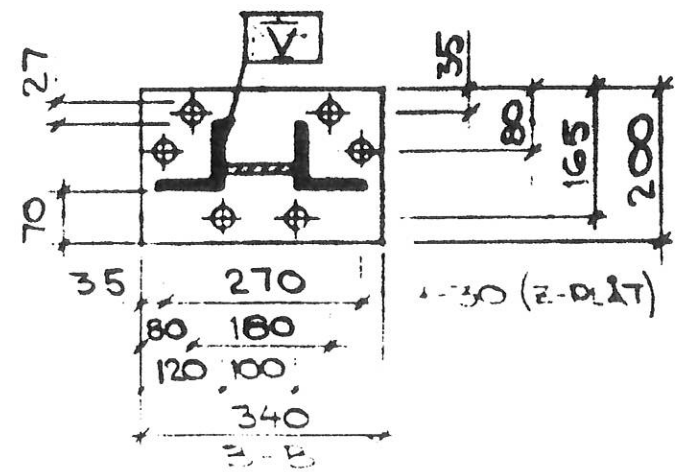
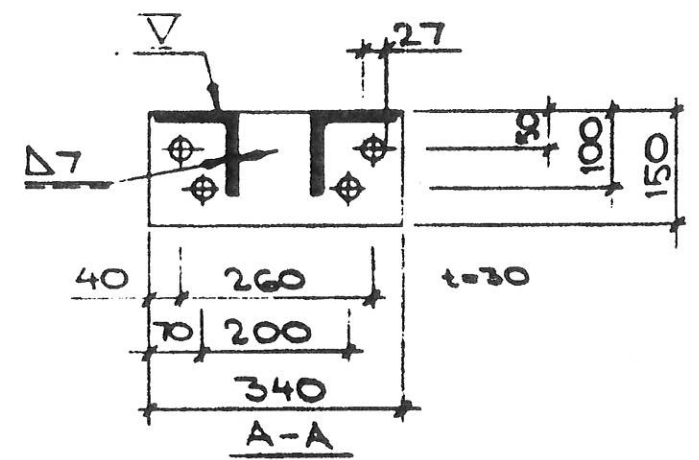
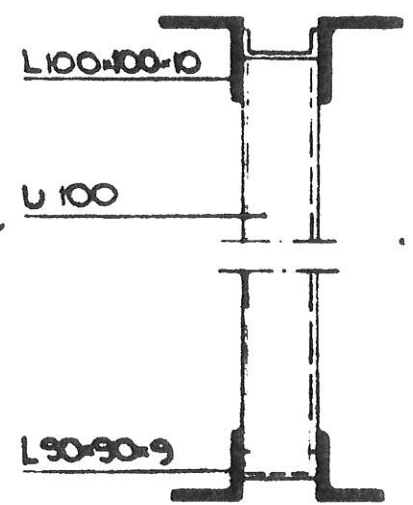
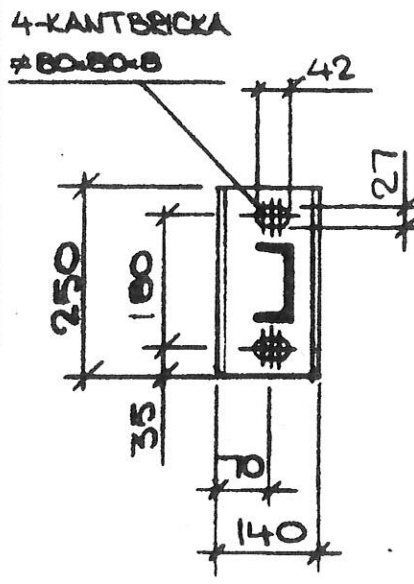
MÄRKES: LINJE H-J

UTFÖRANDE-KONTROLL	STK	SWL S16.0 Nr 100- 90-100
Skala:		ORDER NR:4738/327
Ritad	L. ANDERSSON	STG 712, LUND (LINJE H-J)
Smidd		
<b>SMEDJEBACKEN</b>	S/W	Ritn. nr T <sub>3</sub> -2461 A
Smedjebackens Valvorte AB Tel: 0800/711 20	Smedjebacken den 79.03.06	

dena ritning. Kopie eller tryckt utdrag  
 får ej uten vårt medgivande lagras eller  
 överlämnas till annan person.



KONSTRUKTIONERNA  
 samt de därtill hörande statiska  
 beräkningarna granskade enligt  
 yttrande  
 Stadsarkitektkontoret i Lund  
 18 79-04-04  
 Förste byggnadsopp.



BULTSKARV  
 GÅNGOR OCH ANLIGGNINGSPLAN VAXAS  
 FÖRE MONTAGE. ÅTDRAGNINGSMOMENT  
 600 Nm, VAREFTER MUTTERN DRAGES  
 YTTRELLIGARE 1/2 VARV OCH LÅSES MED  
 KRAFTIGT KÖRNSLAG.

OBS! BALKEN TÄTSVETSAS

AREKILL  
 BLO 693/78 \* -4 APR 79  
 BYGGNADSNÄMNDEN I LUND

POS 6

100226

VI ansvarar inte för fel i denna ritning. Kopier eller uttryck därav får ej utan vårt medgivande lagras eller överlämnas till annan person.

UTFÖRANDE- KONTROLL (STK)	DETALJER ORDER NR: 4738/327
Skala:	STG 712 LUND
Smedjebacken Smedjebackens Valvork AB Tel: 040/711 20	Smedjebacken don T90300 T3-2462

Arkivfoto:	Märke	Ant.	Ändringar	Av	Den
	A		STAGNING	1A	79.01.21

LÄGE	HÖJD U	HÖJD B	LÄGE	HÖJD U	HÖJD B
0	0	2133			
300	0	2114			
2300	0	1989	1700	0	2027
4300	0	1864	3700	0	1982
6300	0	1739	5700	0	1777
8300	0	1614	7700	0	1652
10300	0	1489	9700	0	1527
12300	0	1364	11700	0	1402
14300	0	1239	13700	0	1277
16300	0	1114	15700	0	1152

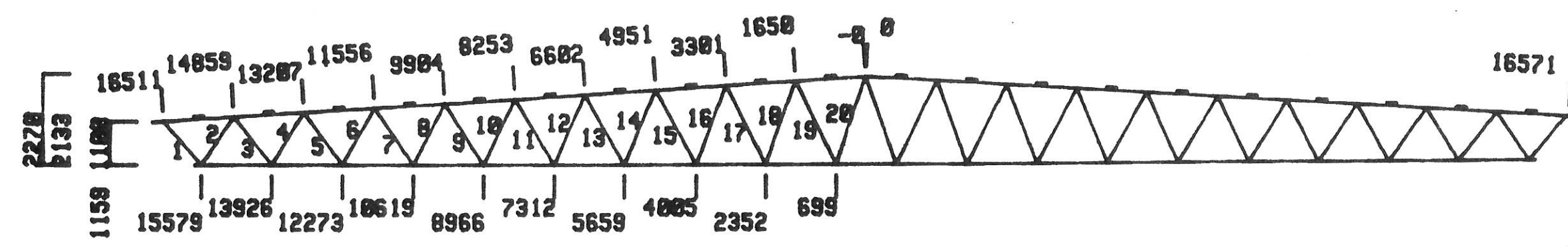
**BELASTNINGAR**  
 EGENVIKT TAK 0.46 kN/m<sup>2</sup>  
 SNÖLAST 0.80/ 1.00 kN/m<sup>2</sup>  
 VINDLAST 1.02 kN/m<sup>2</sup>  
 CENTRUMAVSTÅND 6.84 m

SICK-SACK PLACERADE SKRUVAR C 200 mm  
 DIMENSIONERANDE KRAFT= 1.3 kN/SKRUV

**ANVISNINGAR**  
 KONSTRUKTIONSKLASS I  
 SVETSKLASS Sv1T  
 SKÄRKLASS Sk1  
 SVETSAR UTFÖRS OCH  
 KONTROLLERAS ENL. StBK-N2

ÖVERHÖJNING 137 mm  
 MATERIAL St 52-3U

SKRUVFÖRBANDSKLASS SIF  
 OBS! BALKARNA TÄTSVETSAS  
 BALKARNA STAGAS UNDER  
 MONTAGE.



16571 UPPLAG 100225

KONSTRUKTIONERNA  
 samt de därtill hörande statiska  
 beräkningarna granskade enligt  
 yttrande.  
 Stadsarkitektkontoret i Lund  
 1979-04-04  
 Förste byggnadsinsp.

HORISONTELLT C/C UPPLAG= 33060  
 VERKLIGT C/C UPPLAG= 33060

DETAILJER (SE RITN T<sub>3</sub>-2464 )  
 DIAGONAL SVETSAR A-MÅTT  
 7- 20 A,B 4  
 1- 6 A,B,C 4  
 TVÄRFÖRB B-RAM 4

UPPLAG ÖVERKRAGNING LUTNING  
 VÄNSTER 250 3.6  
 HÖGER 250 3.6

POS ANTAL VIKT/BALK  
 7 1 2065 kg

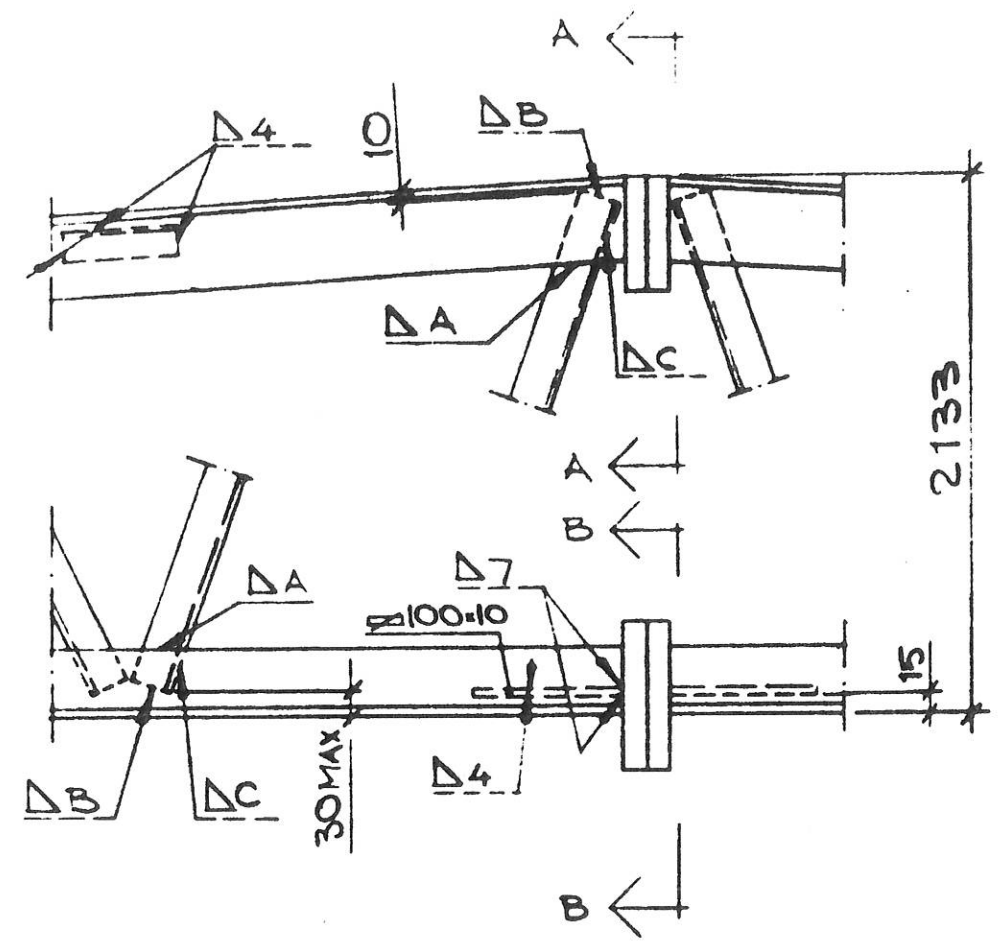
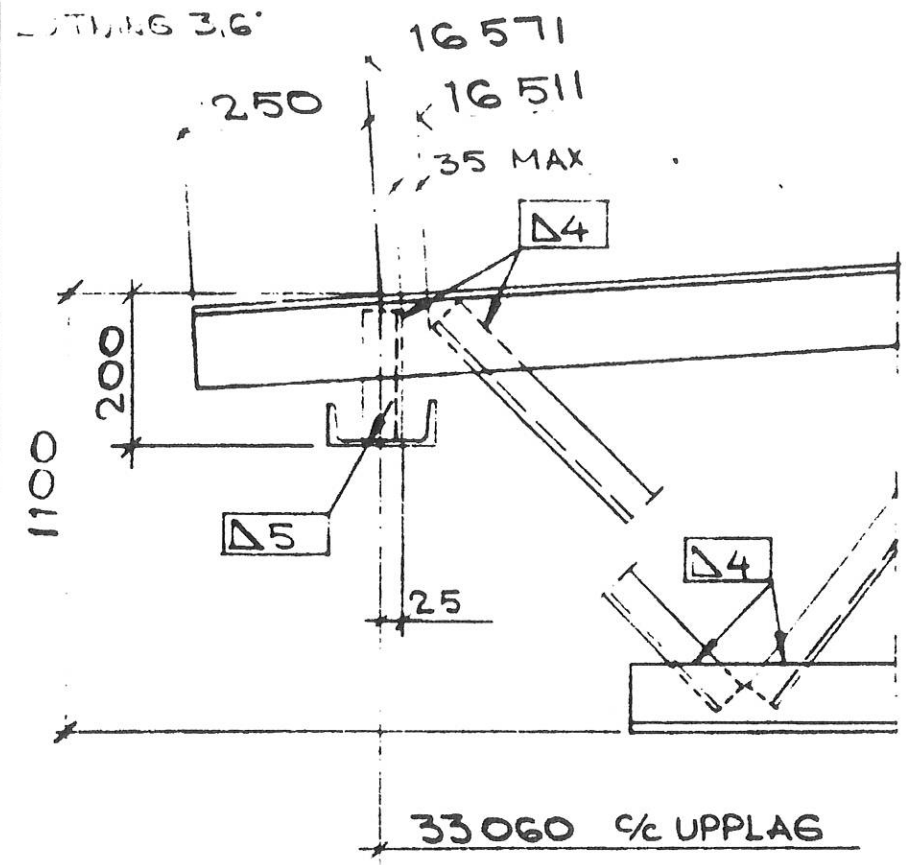
MÄRKES: LINJE G

BYGGNADSNÄMNDEN I LUND  
 1979/78 \* -4 APR 79

UTFÖRANDE-KONTROLL	STK	SWL S16.0 Nr 110- 90-100
Skala:		ORDER NR:4738/327
Ritad	L. ANDERSSON	STG 712. LUND (LINJE G)
Smedjebacken den	79.03.06	Ritn. nr T <sub>3</sub> -2463 A

Alla dimensioner och höjder är angivna i millimeter om inte  
 denna ritning. Kopier eller avtryck därav  
 får ej utan vårt medgivande lagas eller  
 överlämnas till annan person.

Byggnadsinsp. nr.



KONSTRUKTIONERNA  
 samt de därtill hörande statiska  
 beräkningarna granskade enligt  
 yttrande.  
 Stadsarkitektkontoret i Lund  
 1979-04-04  
 Förste byggnadsinsp.

*[Handwritten signature]*

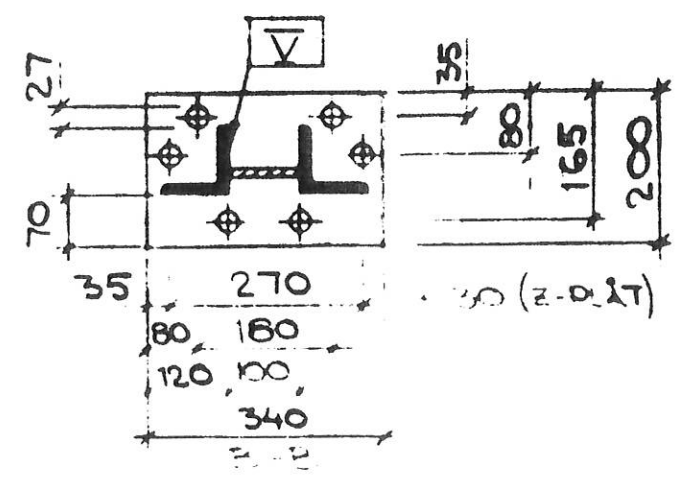
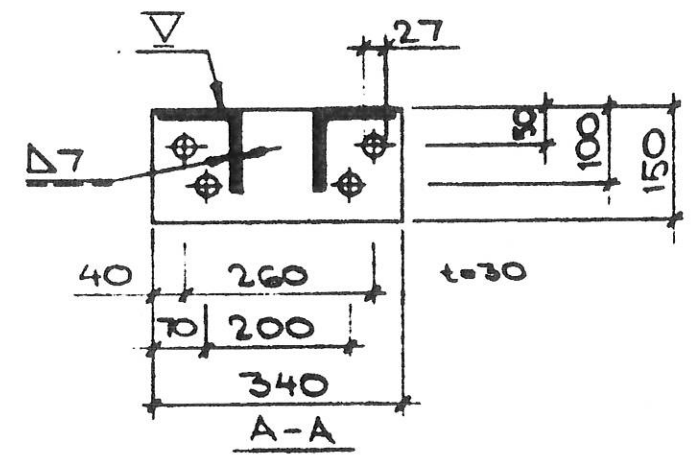
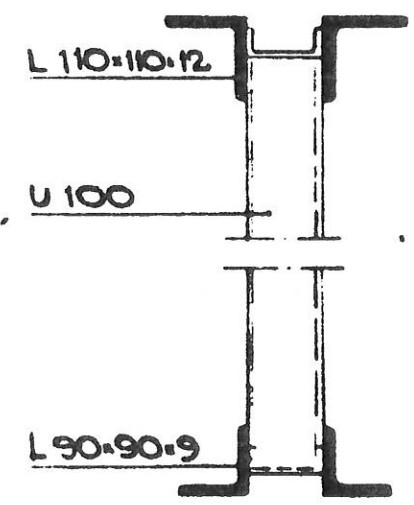
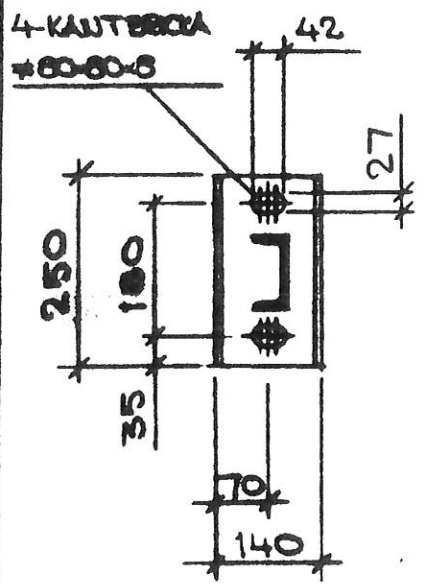
**BULTSKÄRV**  
 GÅNGOR OCH ANLIGGNINGSPLAN VAXAS  
 FÖRE MONTAGE. ÅTDRAGNINGSMOMENT  
 600 Nm, VAREFTER MUTTERN DRAGES  
 YTTRELLIGARE 1/2 VARV OCH LÅSES MED  
 KRAFTIGT KÖRNSLAG.

OBS! BALKEN TÅTSVETSAS 100224

81181  
 0093/78 \* -4 APR 79  
 BYGGNADSNÄMNDEN I LUND

POS 7

Vi förbehåller oss laglig utvärdering till  
 denna ritning. Kopier eller uttryck öfrer  
 får ej utan vårt medgivande tas ut  
 överlämnas till annan person.



UTFÖRANDE-KONTROLL STK	DETALJER
	ORDER NR: 4T38/327
Stads:	STG 712 LUND
Byggnadsinsp. nr.	100224
<b>SMEDJEBACKEN</b> Smedjebackens Valvortex AB Tel: 0508/711 20	Smedjebacken den 79.03.06 Ritn. nr T3-2464