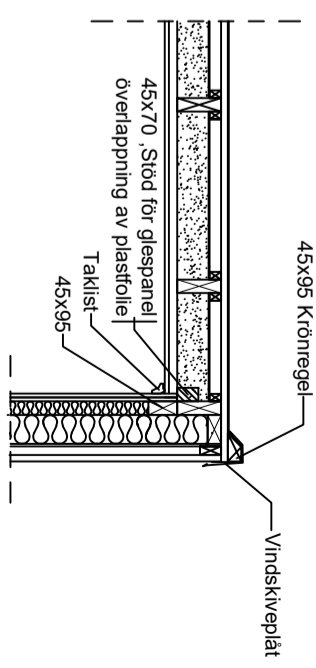


Huvudsektion A-A 1:25

Gavelsektion 1:25



ARBETSRTNING		
RITAD AV	KONSTRUERAD AV	GRANSKAD AV
MB		
Falkenberg 2023-08-20		

BYGGERE ÅRSKUSS 2		BYGGSKOLAN	
Huvudsektion		Falkenbergs Kommun	
Sektion A-A		BYGGHERRE ÅRSKUSS 2	
ARBETSNUMMER		RITINGSNUMMER	
K-1		K-1	
SKALA 1:25		ANDRINGSÄNSER	
ANDRINGSÄNSER		SIGN	
ANDRINGSÄNSER		DATUM	
ANDRINGSÄNSER		ANDRINGSÄNSER	